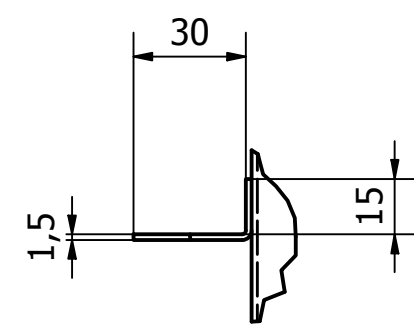
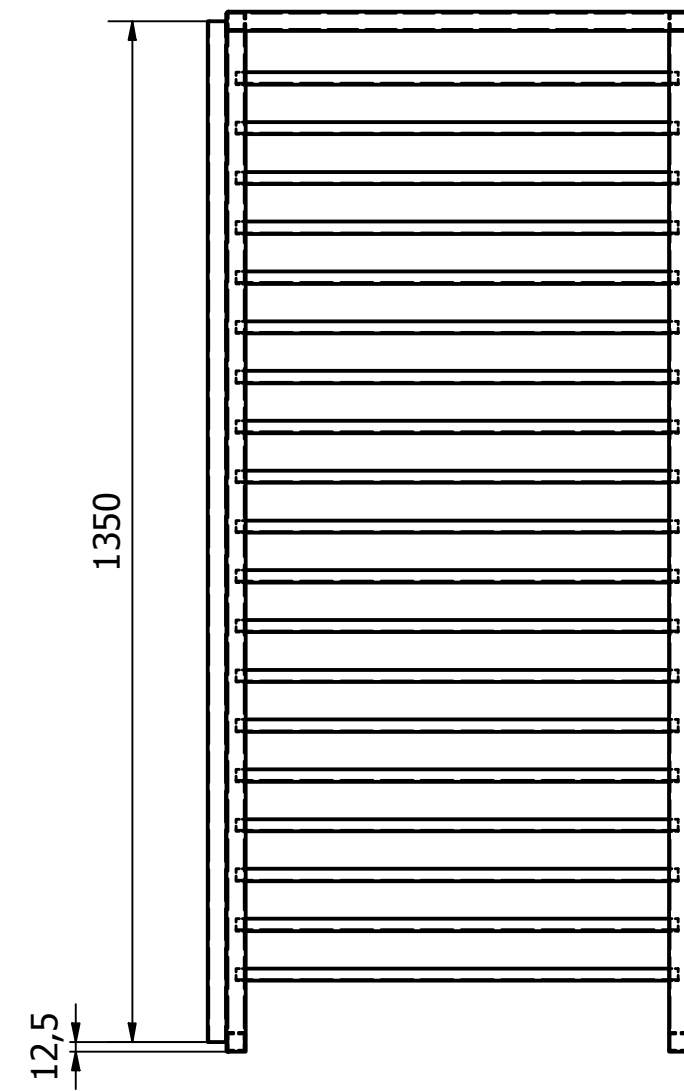
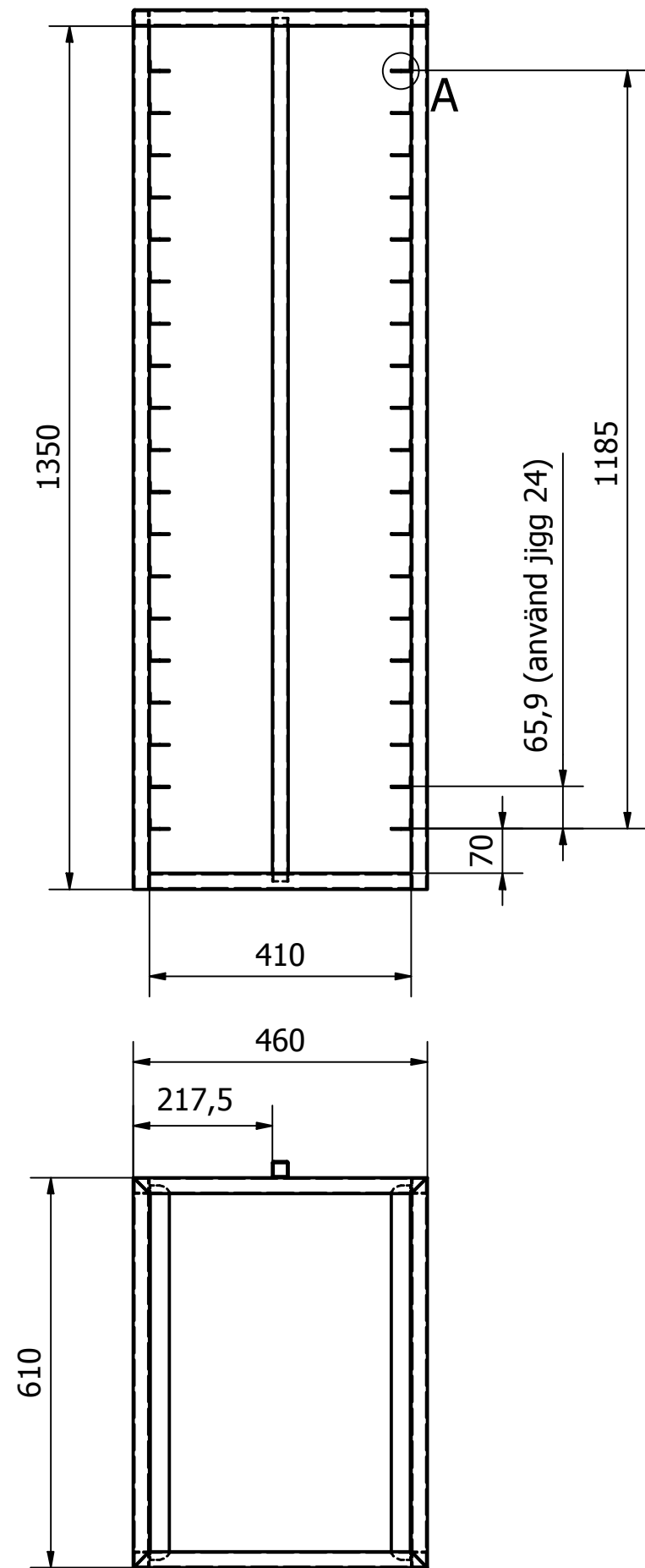
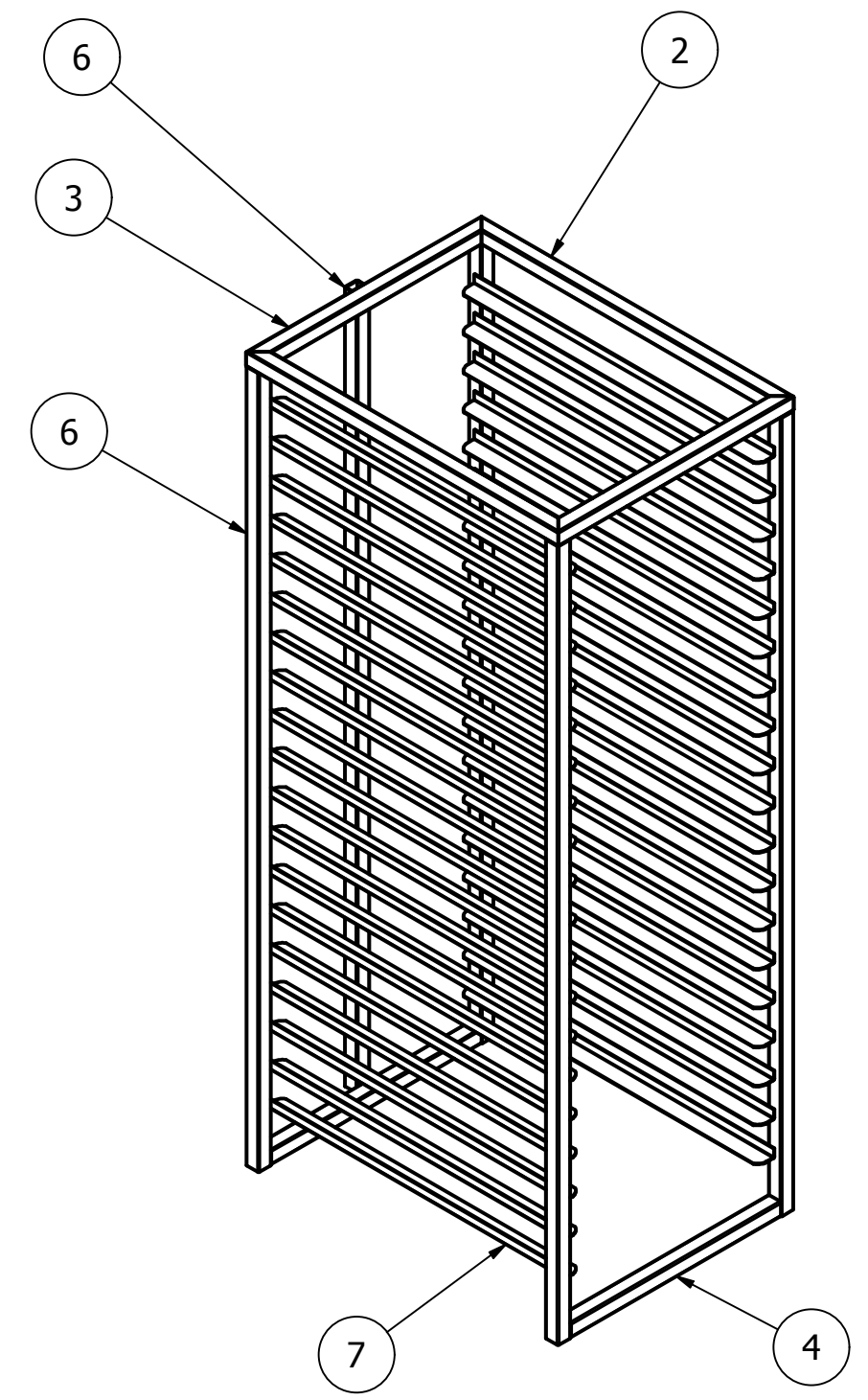


Denna handling får inte kopieras utan vårt skriftliga medgivande och dess innehåll får inte yppas för tredje man och inte heller användas för något obehörigt ändamål.



A (1 : 2)



Pos	Ant	Title/Benämning	Dimension	Kaplängd	Giras	Material
7	38	Rostfritt band 45x1,5	1,5PL x 45 x 585			EN 1.4509 (RF)
6	5	1.4509 Kvadratiske rör	25 x 25 x 1,5	1350		EN 1.4509 (RF)
4	2	1.4509 Kvadratiske rör	25 x 25 x 1,5	410		EN 1.4509 (RF)
3	2	1.4509 Kvadratiske rör	25 x 25 x 1,5	460	45° 45°	EN 1.4509 (RF)
2	2	1.4509 Kvadratiske rör	25 x 25 x 1,5	610	45° 45°	EN 1.4509 (RF)

Tolerans för ej toleranssatta mått ISO 2768-m	Konstruerad av KA	Ritad KA	Status WorkInProgress	Vyplacering 	Totalvikt 21,98 kg
--	----------------------	-------------	--------------------------	-----------------	-----------------------



Inmat til Prosessorskåp

Skala 1 : 10	Datum 2020-02-19
Ritningsnummer 40400	Rev A