



Traditionally Innovative

**FOODTECH**

INTERIØR OG STORKJØKKEN



**SELF+**



NO

V01-12-2017

Det er svært viktig at denne bruksanvisningen oppbevares sammen med maskinen for lett tilgjengelighet. Dersom denne maskinen selges eller overføres til en annen bruker, pass på at bruksanvisningen gis videre slik at den nye brukeren kan gjøres kjent med funksjonen og advarslene forbundet med den.



**Disse advarslene er gitt for din og andres sikkerhet. Vi vil derfor be deg lese dem nøye før du installerer og bruker maskinen.**

Denne maskinen er utviklet til bruk av autoriserte voksne. Forsikre deg derfor om at barn ikke kommer i kontakt med den eller bruker den som leketøy.

Denne maskinen er tiltenkt utelukkende til selvbetjening.

Det er farlig å endre eller prøve å forandre på denne maskinens spesifikasjoner.

Når denne maskinen er installert, påse at den ikke står på strømkabelen.

Følg instruksjonene som er gitt for bruken av den.

Denne maskinen må lagres og brukes innendørs, beskyttet mot fuktighet og varme.

Denne maskinen må opplyses tilstrekkelig før bruk.

Støynivået for denne maskinen overstiger ikke 75 dB(A) i samsvar med EN ISO 3744.

Denne maskinen må brukes av én person om gangen (med mindre annet er spesifisert).

Denne maskinen er tiltenkt for å skjære bakt brød som er avkjølt.



**Denne maskinen er ikke tiltenkt følgende brødtyper og følgende stoffer:**

- varmt brød, gammelt brød,
- frossent eller delvis tint brød,
- fullkornbrød med hard skorpe og andre typer brød med hard skorpe,
- rugbrød,
- uspiselige produkter som tre, plast og lignende materialer,
- all mat som ikke er inkludert i kategorien brød og kakebrød.

**Maskinen kan bli skadet ved skjæring i brød eller materiale som maskinen ikke er beregnet på.**



**Alltid koble fra nettet før maskinen rengjøres utvendig/innvendig og når vedlikeholdsarbeid utføres.**

Denne maskinen er tung. Sørg for å følge alle nødvendige sikkerhetsregler når den håndteres.

### **1 Pakke opp maskinen:**

Maskiner leveres fra fabrikken på paller, er festet med stropper og beskyttet med papp. Først må emballasjen inspiseres, og eventuell skade som er skjedd under transport, rapporteres direkte til speditøren.

- A. Fjern pappen og emballasjeposen fra maskinen.
- B. Fjern stroppene og vær spesielt forsiktig når de løsner ved kutting.
- C. Løsne maskinen fra pallen ved å fjerne treplankene som kiler fast trinsene.
- D. Løft maskinen fra pallen. Pass på at du gjør dette med minst to personer for å senke den så forsiktig som mulig til gulvet.

**Når du har pakket opp maskinen, sjekk at den ikke er blitt skadet under transport. Varsle oss om eventuelle defekter.**

### **2 Plassering:**

For å oppnå enestående ytelse og langsiktig pålitelighet, velg en plassering som er:

Godt ventilert, beskyttet mot direkte sollys og borte fra varmekilder, med en flat og solid overflate, fri for vibrasjon.

### **Elektrisk tilkobling:**

**VIKTIG:** Denne maskinen må være jordet.  
Det anbefales at systemet beskyttes med en sikring og en RCD.

Nettstrømforsyningen til maskinen må beskyttes som angitt under:

- Nord-Amerika: 15 A-beskyttelse;
- Resten av verden: 16 A-beskyttelse.

For maskiner utstyrt med en regulerbar overføring, er det avgjørende at de kobles til en koblingsboks på en krets utstyrt med en 300 mA-RCD.

Merk: Ethvert problem som oppstår som følge av en annen type tilkobling, vil ikke bli dekket av garantien.

Før maskinen kobles til nettstrøm, og for å unngå at motoren stopper når den slås på, er det viktig å sjekke at nettstrømmen samsvarer med maskinens spesifikasjon (se skiltet på maskinen).

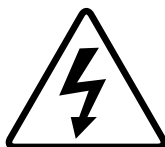
Denne maskinen samsvarer med maskindirektivene 2006/42, 2006/95, 2004/108 og er CE-merket som bevis på dette.

Gjør deg kjent med sikkerhetsbildene som vises på maskinen:



Dette bildet viser at det er fare for kuttskade. Du ser det foran på maskinen ca. der hvor brødet plasseres (fig. 8, nr. 21).

Du finner kretsdiagrammet for maskinen på baksiden av døren til det elektriske rommet (fig. 8, nr. 23).



Dette bildet viser at det er fare for elektrisk støt. Isoler maskinen før det utføres arbeid på den. Du finner det på baksiden av maskinen ved strømkabelen og inne i maskinen på det elektriske rommet (fig. 8, nr. 24).



Dette bildet viser at det er forbudt for barn å bruke maskinen. (fig. 8, nr. 22).

### **Idriftsetting:**

Før maskinen settes i drift, påse at ingen fremmede gjenstander forstyrrer maskinens bevegelige deler.

For informasjon om bruk av maskinen, se kapittelet «Drift».

### **Fare:**

Hvis brukeren eller maskinen er i fare, må du bruke hovedstrømbryteren til å koble fra strømmen til maskinen.

Ta ut kontakten fra strømuttaket før vedlikeholds- og/eller servicearbeid utføres.

Ikke berør bladene, selv om de står stille.

En godkjent forhandler må skifte blad.

Bruk alltid kutt-resistente hansker når bladet skiftes eller ved arbeid i nærheten av bladene.

Alt vedlikeholdsarbeid eller utskifting av deler må utføres av en kvalifisert person.

### 1 Kontroller:

Skjæremaskinen er utstyrt som standard med en nødstopppknapp.

### 2 Arbeidsområde:

Arbeidsområdet er foran på maskinen (fig. 3, nr. 17).

### 3 Sikkerhetsfunksjoner:

Denne maskinen er utstyrt med:

#### **En mekanisk sikkerhetsbryter** (fig. 6, nr. 18)

Sitter bak på toppdekselet

Som stopper maskinen når toppdekselet åpnes (fig. 1, nr. 1).

#### **En mekanisk forriglingsbryter**

Som forhindrer at toppdekselet åpnes når maskinen er i bruk (fig. 6, nr. 19).

#### **En mekanisk sikkerhetsbryter** (fig. 6, nr. 20)

Sitter nederst på maskinen, under smulebrettet

Som forhindrer at maskinen starter når frontdøren åpnes (fig.1, nr. 8).

---

## DRIFT

---

Trinser med brems må låses når maskinen er i bruk (fig. 1 nr. 13).

**Slå på strømmen til maskinen ved dagens start med nødstoppbryteren (fig. 1, nr. 10).**

### **Driftsprosedyre (fig. 4, 5)**

A. Åpne toppdekselet (fig. 1, nr. 1).

B. Sett brødet på bakre bord (fig. 3, nr. 16) mellom bladene og den bevegelige delen.

C. Lukk lokket; maskinen starter og begynner å skjære brødet.

D. Hente brødet fra bordet foran.

På slutten av dagen, trykk på den røde **nødstopp**-knappen (**fig. 1, nr. 10**) for å slå av strømmen til maskinen.

**Tips:** Få en kvalifisert person til å sjekke bladstrammingen etter de første dagene i bruk.

**Kapasitet:** Antall brød skåret i skiver per dag: 6 000 (avhengig av type brød).

Brødets størrelse (L x B x H) (cm): min.: 12 x 6 x 6–maks.: 44 x 31 x 16

### **Sikkerhet:**

Aktiveringen av en sikkerhetsutkobling vises ved at den grønne indikatorlampen blinker.

**1 Daglig, av faglært operatør.**

- A. Sjekk om du må tømme smuleskuffen (fig 1, nr 7).
- B. Rengjør bordene (fig.1, nr. 5) (fig. 3, nr. 16) med børste.
- C. Bruk en tørr klut til å rengjøre maskinen innvendig.
- D. Bruk en fuktig klut til å rengjøre maskinen utvendig.

**2. Etter hvert 25 000 brød (indikator blinker gult) og/eller minst én gang i året, skal maskinen ha en servicegjennomgang som skal utføres av en godkjent servicepartner.**

- A. Ta ut støpselet fra strømuttaket ( fig.2, nr. 15)
- B. Bytt alle kuttebladene i henhold til prosedyre for utskifting av blader.  
(Foodtech delenummer: sJAC/6110001).  
NB! Feilmontering og feilstramming av kniver kan forårsake skjeve knivrammer!
- C. Bytt mottaksfingre på begge sider, lengste fingre skal vende opp.  
(Foodtech delenummer: s205023540 – ett par)
- D. Rengjør med børste, og evt. støvsug på innsiden av maskin.
- E. Sjekk tilstanden på lagrene og smør dem.
- F. Smør aktuatorleddene.
- G. Generell tilstands- og funksjonskontroll, sjekk av drift og trekkraft, justeringer og nullstilling av serviceteller.

Importør og Servicepartner:

**Foodtech Interiør og Storkjøkken**

**AS** Sven Oftedalsvei 10, 0950 Oslo

[www.foodtech.no](http://www.foodtech.no)

**Kontaktinformasjon service og reservedeler:**

Serviceoppdrag: [service@foodtech.no](mailto:service@foodtech.no)

Reservedeler: [deler@foodtech.no](mailto:deler@foodtech.no)

Servicetelefon: 98 08 00 88

<b>Problem</b>	<b>Sjekk</b>
<b>Maskinen virker ikke</b>	Koble til maskinen med kabelen (fig. 2, nr. 15).
	Frigjør nødstoppen (fig. 1, nr. 10).
	Lukk dekselet.
	Lukk døren.
	Ta kontakt med din godkjente agent hvis den grønne indikatorlampen blinker.
<b>Maskinen går, men brødene blir skadet eller skåret ujevnt</b>	Sjekk om bladene må byttes ut (fig. 7).
	La brødet avkjøles i noen timer.
	Før inn et brød av spesifisert størrelse.
	Før inn et brød som er fast nok.
	Hvis bladene er feiljustert, juster bladene og rammene.
<b>Brødet vibrerer mellom bladene</b>	Hvis bladene er feiljustert, juster bladene og rammene.
<b>Brødet skjæres for langsomt</b>	Sjekk om bladene må byttes ut (fig. 7).
	Sjekk at brødholderfjærene er riktig plassert (fig. 9, nr. 25).
<b>Brødet rives</b>	Hvis bladene er feiljustert, juster bladene og rammene.
	Sjekk at brødholderfjærene er riktig plassert (fig. 9, nr. 25).
	Sjekk om bladene må byttes ut (fig. 7).
	Ta kontakt med din godkjente agent hvis den grønne indikatorlampen blinker.
<b>Brødet kommer ut svært langsomt eller blir liggende mellom bladene</b>	Sjekk at brødholderfjærene er riktig plassert (fig. 9, nr. 25).
<b>Brødet knuses når det kommer ut fra bladene</b>	Sjekk at brødholderfjærene er riktig plassert (fig. 9, nr. 25).

**ADVARSEL:** Maskinen må isoleres fra strømforsyningen før du begynner å utføre service på den.



**Ta kontakt med din tekniker hvis problemet vedvarer.**

## FEILKODER

Blinker eller koden vises på skjermen	Beskrivelse av problem	Handling
2	Bryteren SECU1 utløst under syklusen.	Start maskinen på nytt med nødstoppbryteren (fig. 1, nr. 10). Ta kontakt med din tekniker hvis problemet vedvarer.
3	Strøm til øvre aktuator (M2) på mer enn 6 A i 1 sekund, under fremføring/skjæring.	
4	Motorvarmebryter (F3) utløst.	
5	Ingen bevegelse i aktuator (M2) til tross for at spenningen er satt til maks.	
6	Brødskyver ikke i utgangsposisjon. Grensebryter S1 ikke utløst.	
7	Fremførings/skjæresyklusetid på mer enn 60 sekunder.	
8	Retursyklusetid på mer enn 30 sekunder.	
9	Bakre (S1) og fremre (S2) grensebrytere utløst samtidig.	
10	Strøm til øvre aktuator (M2) på mer enn 5 A i 1 sekund, når vognen går tilbake.	
11	Sikkerhetsdeksel foran (S3) åpen i løpet av en syklus.	



Ta kontakt med din tekniker hvis problemet vedvarer.



**LISTE MED KOMPONENTER I ILLUSTRASJONER**

<b>Figur</b>	<b>Artikkel</b>	<b>Beskrivelse</b>
1	1	Toppdeksel
	2	Deksel
	3	Gripehåndtak
	4	Blad
	5	Fremre bord
	6	Fremre støtfanger
	7	Smulebrett
	8	Dør foran
	9	Pose-enhet
	10	Nødstopknapp
	11	Indikatorlampe
	12	Teller
	13	Trinse
2	14	Bakre panel
	15	Strømkabel
3	16	Bakre bord
	17	Arbeidsområde
6	18	Mekanisk sikkerhetsbryter
	19	Mekanisk lås
	20	Mekanisk sikkerhetsbryter
8	21	Skilt «Fare for kuttskade»
	22	Skilt «Forbudt for barn»
	23	Kretsdiagram
	24	Skilt «Fare for elektrisk støt»
9	25	Avtakbar brødholderfjær
10	26	Bladutskiftingsindikator (tilleggsutstyr)

Fig. 1

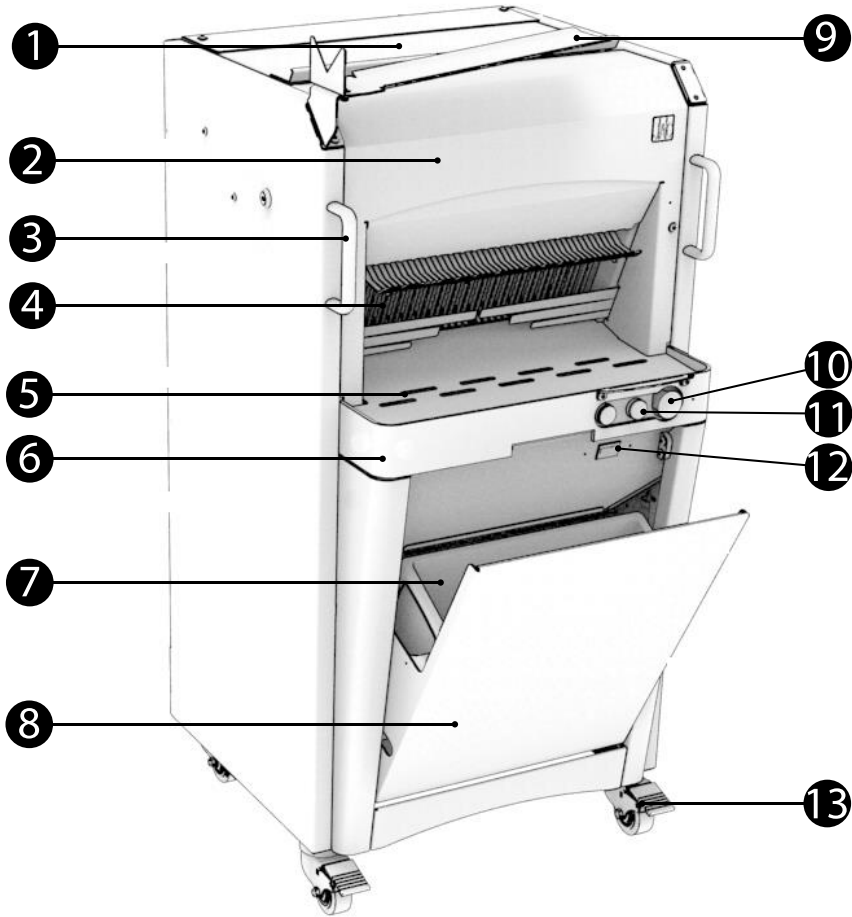


Fig. 2

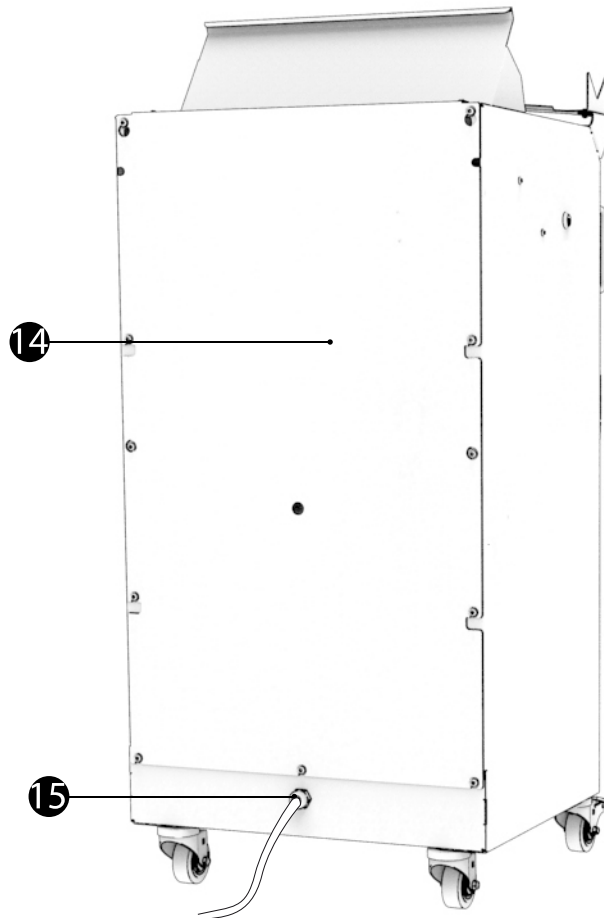


Fig. 3

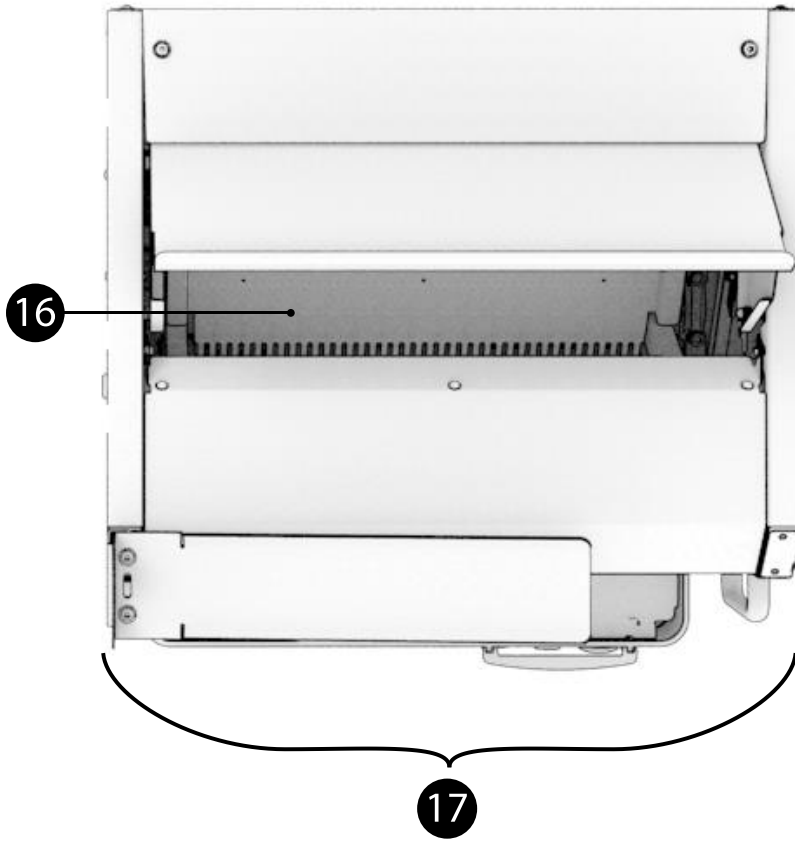


Fig. 4

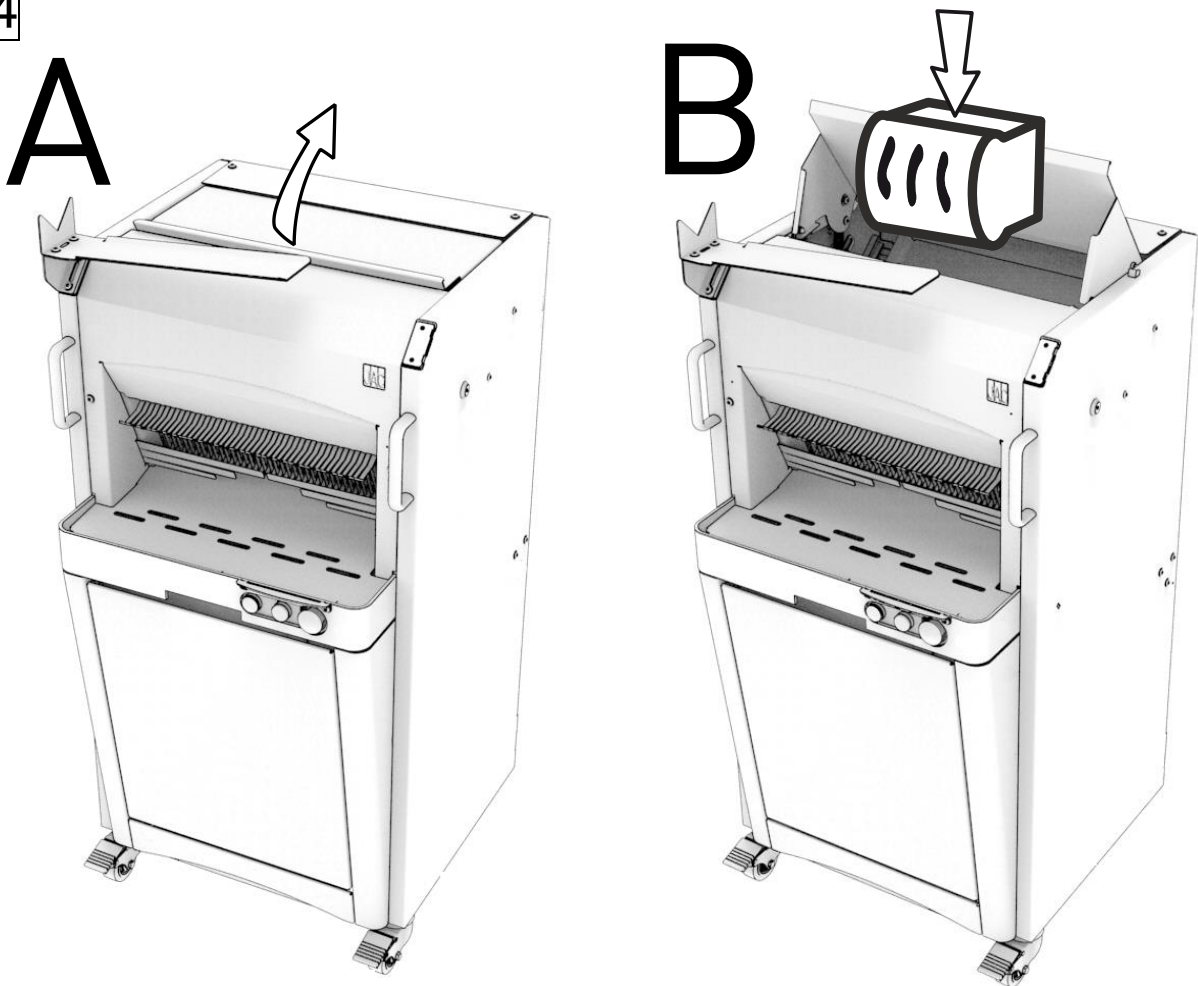


Fig. 5

C



D

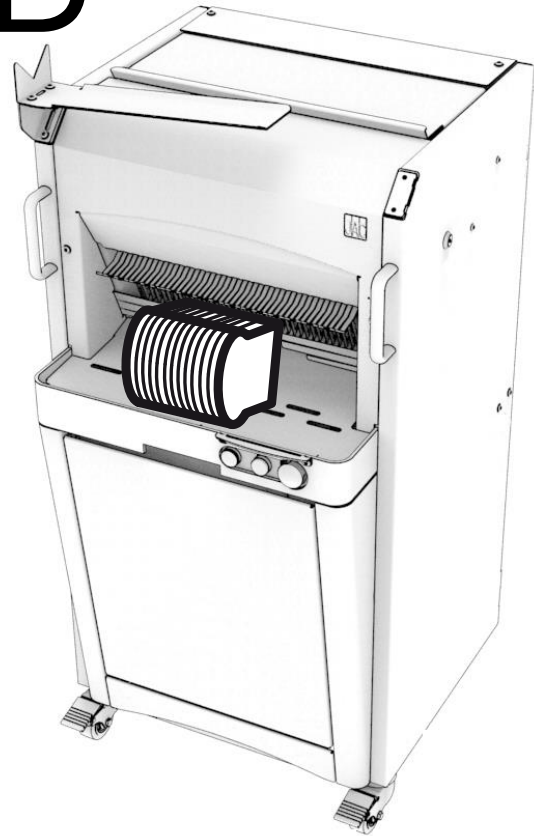


Fig. 6

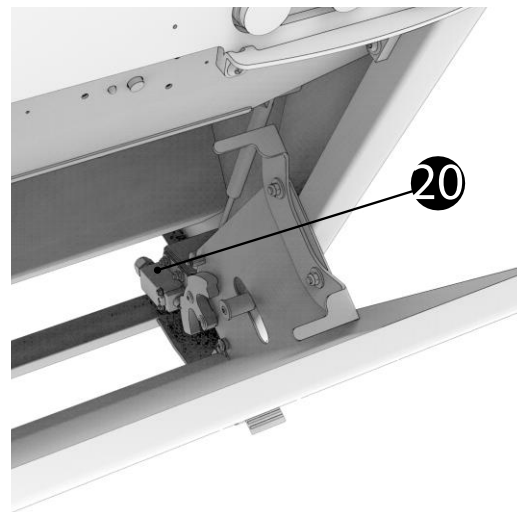
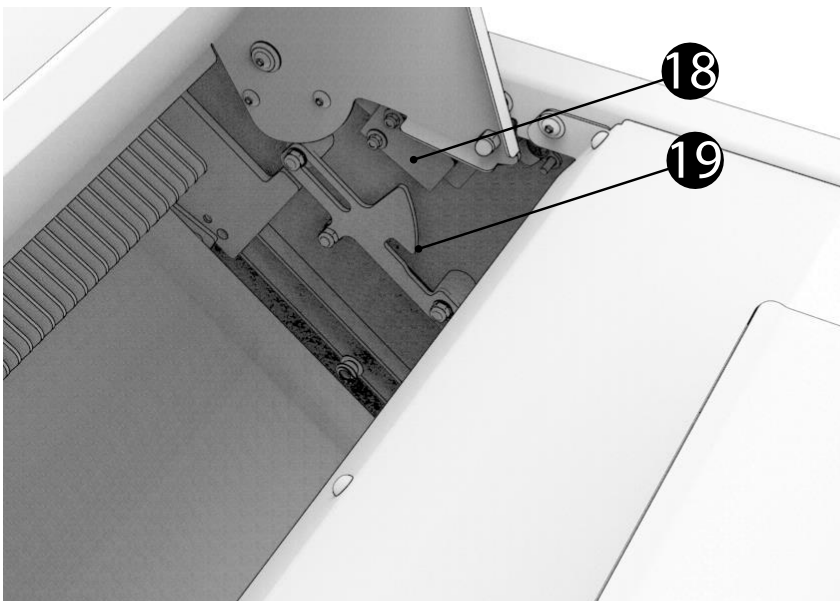


Fig. 7

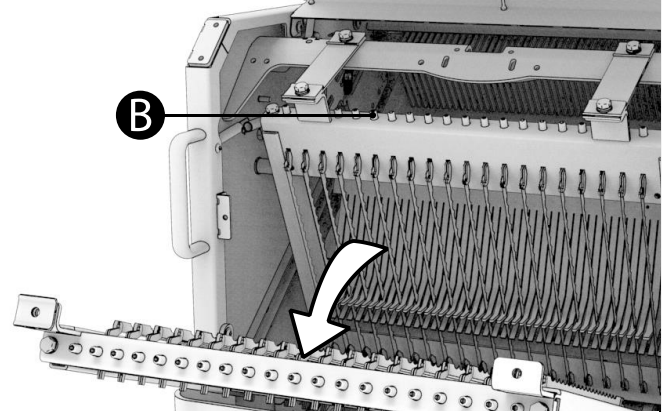
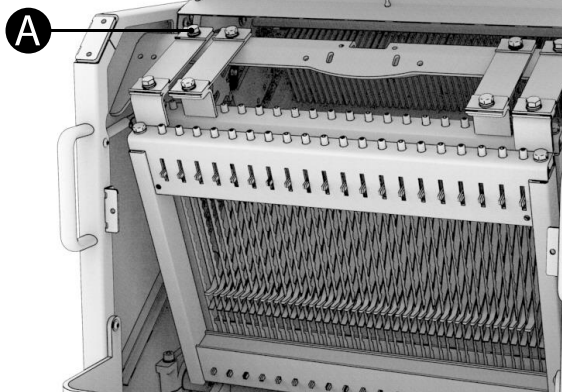
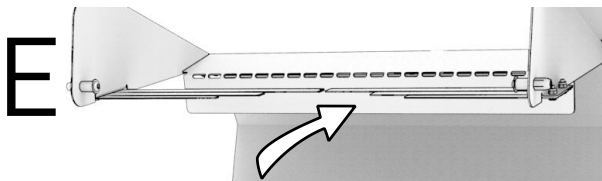
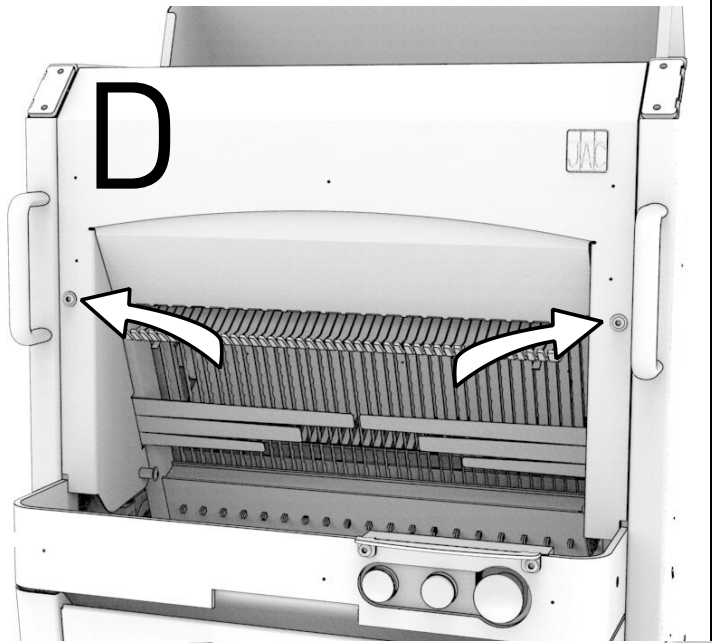
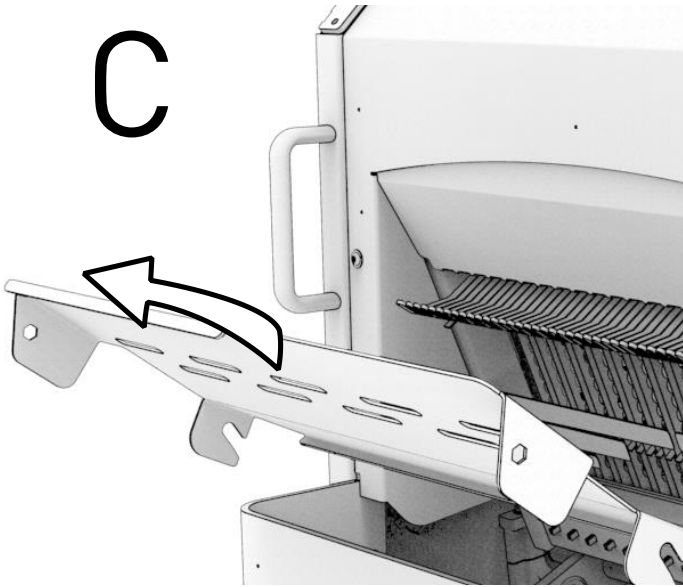
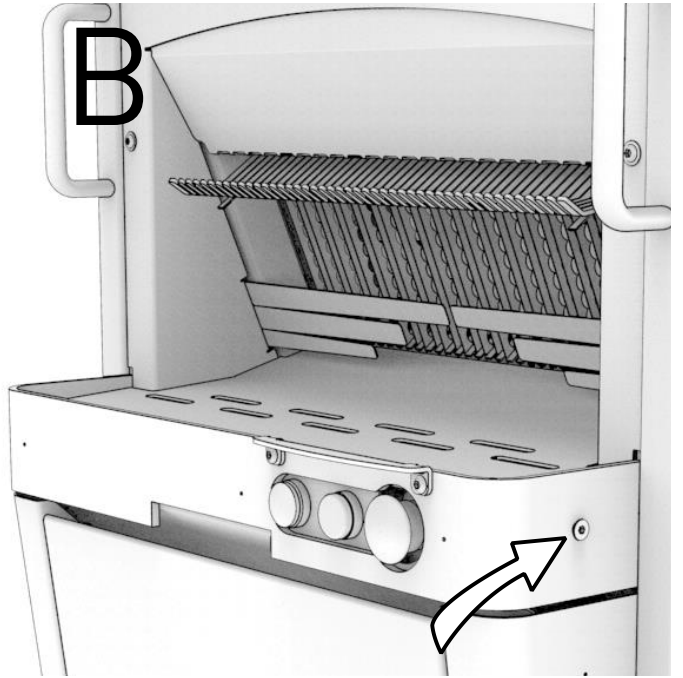
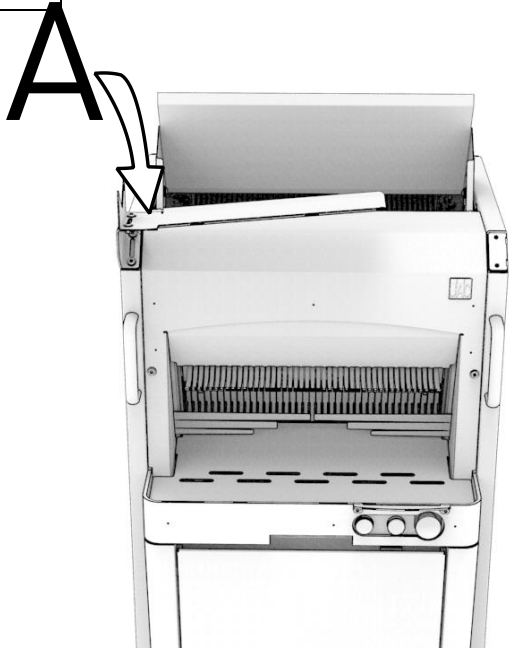


Fig. 8

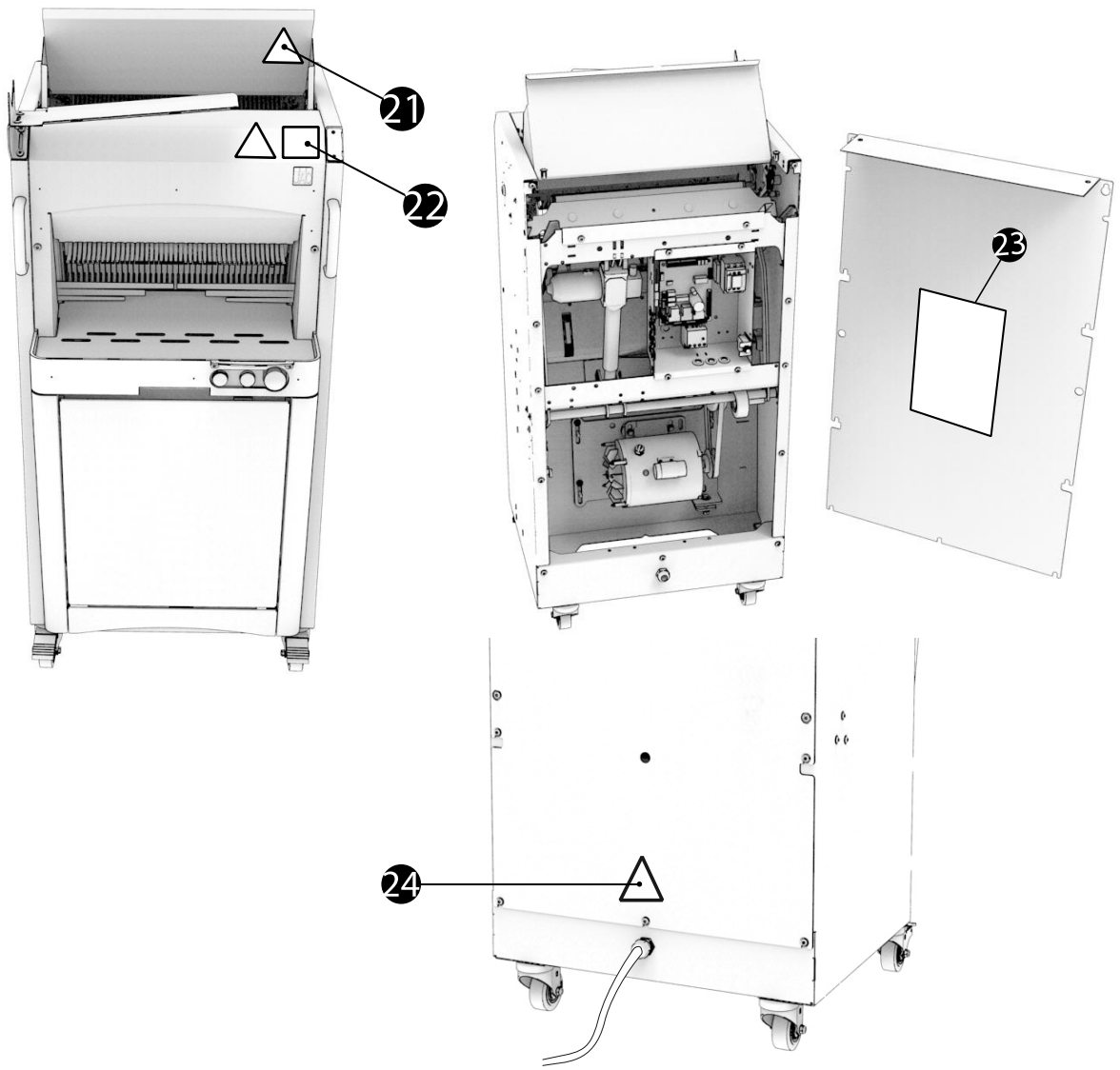


Fig. 9

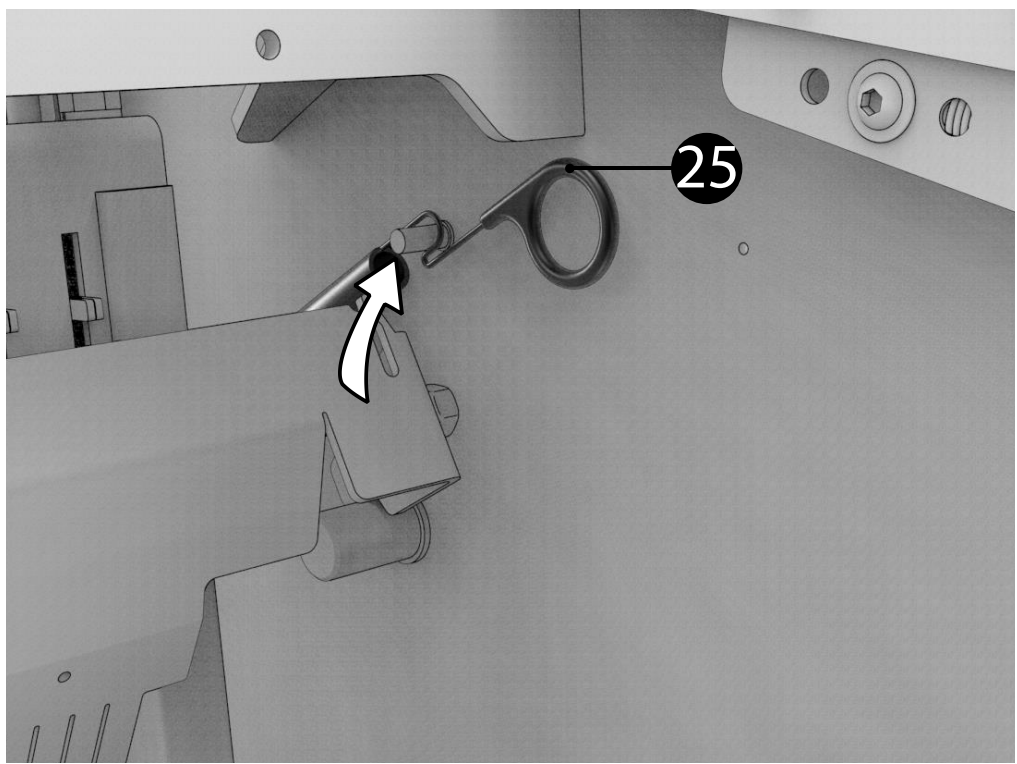


Fig. 10

