



- STABIL KONSTRUKTION
- ROSTFRI BEKLÄDNAD
- KRAFTIGA HJUL
- LÄTT ATT RENGÖRA
- LÄTT JUSTERBAR
- FYRA MODELLER
- FLEXIBELT STANDARDSYSTEM

Utförande

Dispenser för transport, lagring och ergonomisk hantering av glas/porslin i diskorgar eller serveringsbrickor i samband med självserveringsdiskar och andra utportioneringssystem.

Tillverkad av rostfri stålplåt med lätt avtorkbara ytor.

Lyftmekanismen är lätt justerbar för olika vikter.

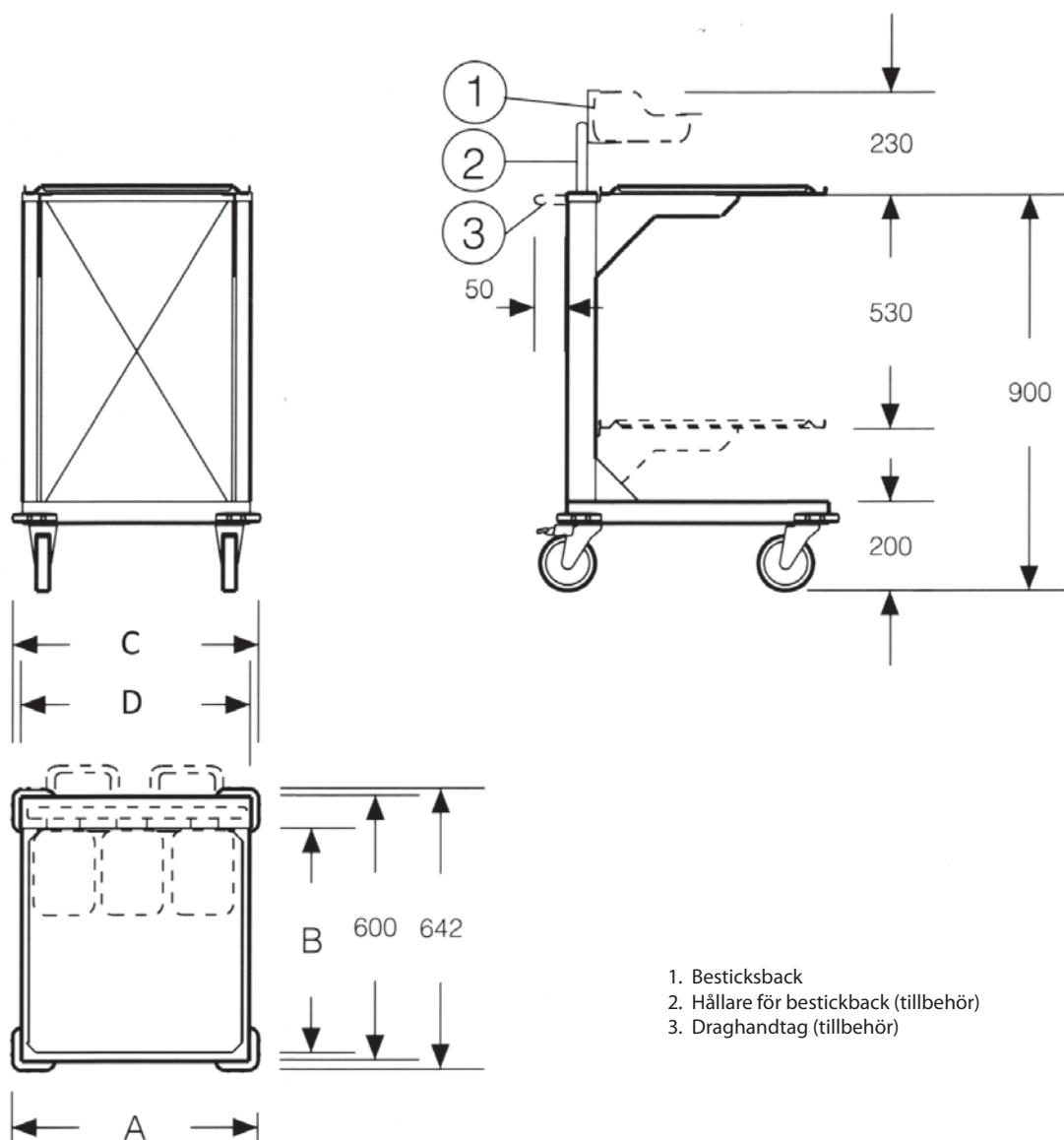
Dispensern tillverkas i fyra olika modeller, med kapacitet för fem diskorgar eller cirka 130 brickor i två olika standardstorlekar.

Samtliga modeller är utrustade med fyra svängbara hjul Ø 125 mm, varav två är låsbara.

För ytterligare specifikation av de olika modellerna samt tillbehören, se sidan 2.

Dispenservagn *Korg- & brickor*

7-002



Specifikation

Produktnummer	Utförande	Dimensioner				Kapacitet antal korgar/brickor
		A	B	C	D	
1683620001	Korgdispenser	560	510	563	525	5 korgar 500x500
1687510001	Brickdispenser	440	340			130 brickor 430x330
1687520001	Brickdispenser	470	355			130 brickor 460x345
9774634101	Brickdispenser	385	538	438	400	130 brickor 375x530

Tillbehör

Produktnummer	Benämning
1677530101	Besticksback
1691430001	Hållare för besticksback (endast för 168xxxxxx)