



- STABIL KONSTRUKTION
- ROSTFRI BEKLÄDNAD
- KRAFTIGA HJUL
- ISOLERAD
- LÄTT ATT RENGÖRA
- TERMOSTATREGLERAD
- MED ELLER UTAN VÄRME
- LÄTT JUSTERBAR
- FYRA MODELLER
- FLEXIBELT STANDARDSYSTEM

## Utförande

Dispensern är avsedd för transport, lagring, uppvärmning och ergonomisk hantering av tallrikar i rätt arbets-höjd. Topp och svep är tillverkade av rostfri stålplåt. Framsidan är lätt demonterbar för service.

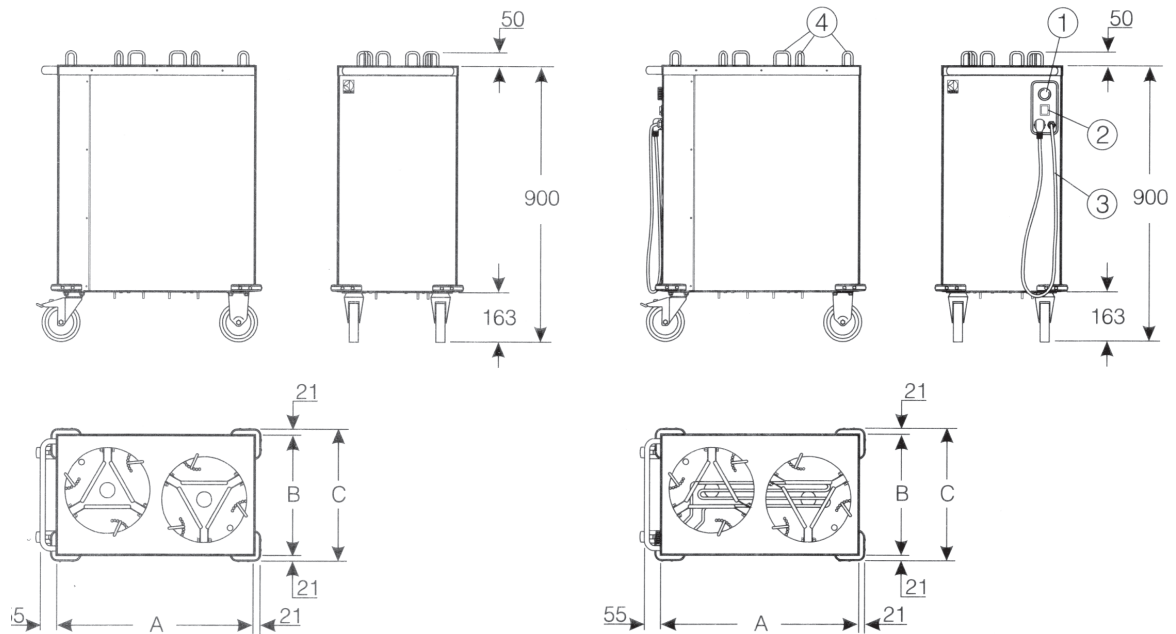
Dispensern är utrustad med två fasta och två sväng- och låsbara hjul  $\varnothing$  125 mm, samt inställbar för tallrikar i två storleksområden -  $\varnothing$  185-260 mm respektive  $\varnothing$  240-315 mm. De lätt justerbara styrstängerna håller tallrikarna på plats upp till 50 mm över toppskivan. Viktjustering sker genom tillägg eller reducering av antalet fjädrar, lättåtkomliga genom hålen i toppskivan. Greppriktigt draghandtag är placerat i ergonomiskt rätt höjd.

Modellerna med värme är utrustade med ett lågt placerat, termostatreglerat element och har dubbla, isole-rade sidor. Kraftig spiralsladd med jordad stickpropp ingår.

För ytterligare specifikation av de olika modellerna samt tillbehören, se sidan 2.

# Dispenservagn *Tallrikar omställbar*

7-001



## Specifikation

Produktnummer	Uppvärmning	Tallriksdiameter mm	Kapacitet antal tallrikar	Mått i mm			Anslutnings-spänning	Effekt kW
				A	B	C		
1693240001	-	185-260	ca 2x60	650	395	437	230 1~50	-
1693250001	x							1,45
1693260001	-	240-315		800	410	452		-
1693270001	x							1,45

## Tillbehör

Produktnummer	Benämning
1693280001	Lock för modell 1693240001 och 1693250001
1693290001	Lock för modell 1693260001 och 1693270001