



# HOSHIZAKI

SERIE: EKSTERN DRENERINGSPUMPE  
ART. NR: S-32904

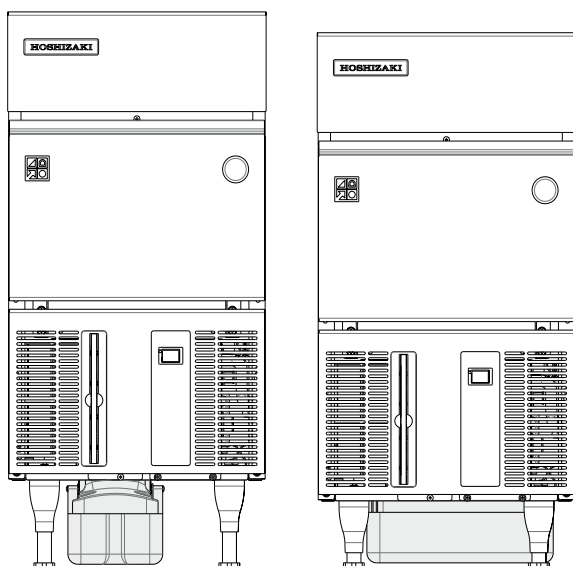
## Sauermann® Si-83 pakning 1

### Ekstern dreneringspumpe. Frihet og fleksibilitet.

KOMAPTIBELT MED FRITTSTÅENDE ISMASKINMODELLER:

- ☒ IM-21 ALLE VERSJONER
- ☒ IM-30 ALLE VERSJONER
- ☒ IM-45 ALLE VERSJONER
- ☒ IM-65 ALLE VERSJONER

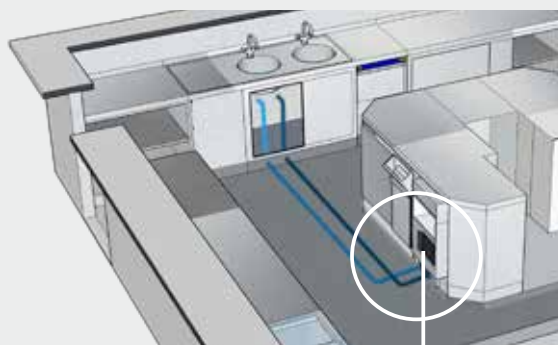
Pumpen er ikke designet for å pumpe vann fra kjølesystemet på vannkjølte modeller



#### FUNKSJONER OG FORDELER

- Pumpe integrert med ismaskin styring og strømtilførsel.
- Ytterligere strømforsyning er ikke nødvendig.
- Feilkontroll.
- Enkel installasjon.
- Designet for montering under maskinen. (ben nødvendig for IM-21).
- Fløtørdesign motstandsdyktig mot feil.
- Motoraksling i rustfritt stål.
- Maksimum pumpeavstand 1m vertikalt / 10 m horisontalt.

### 700 l/t maks strømningshastighet



- **Maksimal pumpeavstand: 1,0 m vertikalt / 10 m horisontalt**
- **Typisk installasjon: tilstand 0,5 m vertikalt / 5 m horisontalt**
- **Kapasitet: 2000 l / time eller 3,3 l / m ved maks avstand**



#### DRENERINGSPUMPESETT

- 1 x Si-83 Pumpe
- 1 x integrert barb Endekontrollventil
- 1 x monteringsbrakett A
- 2 x monteringsbrakett B
- 4 x maskinskruer M4 x 20
- 2 x selvborende skrue M4x10
- 1 x installasjonsveiledning
- 1 x armert slange, lengde på 3 m

KOMMERSIELL GARANTI  
MOT PRODUKSJONSFEIL

DELER **1** ÅR

#### UTVENDIG FINISH

Blå og svart ABS  
Monteringsbrakett i galvanisert stål

\* Land-for-land-avtale

**DRIFTSFORHOLD BEGRENSNINGER: 7 % ikke-kontinuerlig**

MODELL	Maks Strømningshastighet (l. per. time)	Tank kapasitet (l)	Maks tømme-høde (m)	Maks trykk (Strømningshastighet 0) (m)	Elektrisk tilkobling	Elektrisk krets bryter beskyttelse (A)	Elektrisk forbruk 24 t strømfaktor (W)	Maks kondensat temperatur	Maks kondensat surhet
Si-83 Pakning 1	700	2	5,4 (65 l/t)	5,7	230 V~ 50 Hz	1,4	115	55 °C, 80 °C korte topper 10 minutter	pH> 2.5 (Gasskondenserende kjeler)

TEKNISKE SERTIFISERINGER



For mer informasjon kan du besøke vårt nettsted på [www.hoshizaki.no](http://www.hoshizaki.no)  
Hoshizaki Europe B.V. Beholder retten til å endre produkter og deres spesifikasjoner uten forvarsel.

**Hoshizaki Norge**  
Postbox 2126  
3103 Tønsberg  
Norge

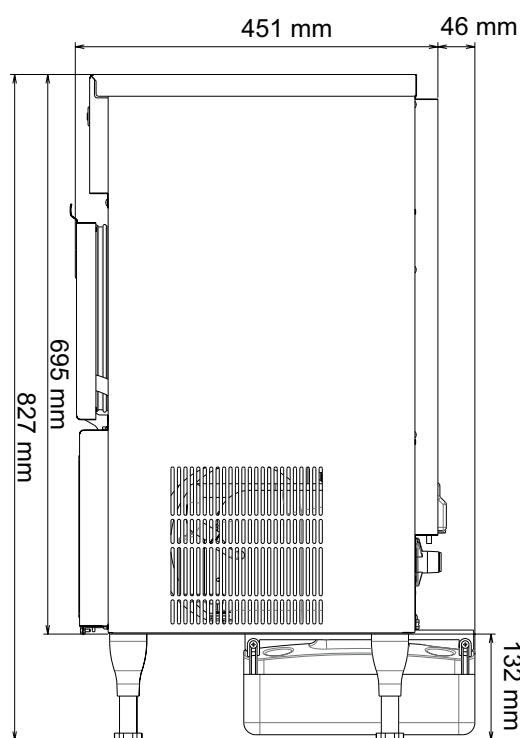
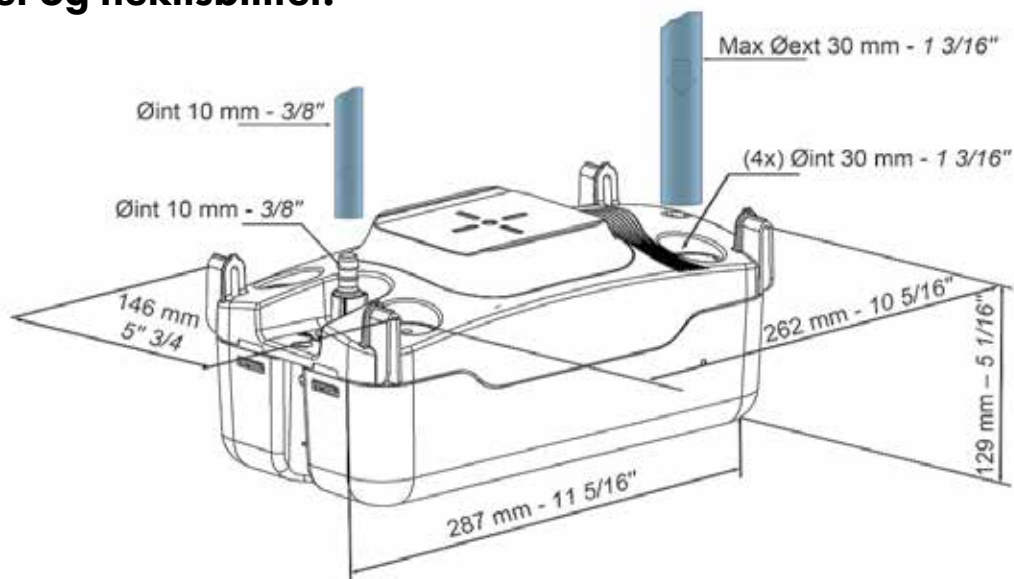
T: +47 22 88 17 50  
salg@hoshizaki.no  
[www.hoshizaki.no](http://www.hoshizaki.no)

# Sauermann® Si-83 pakning 1

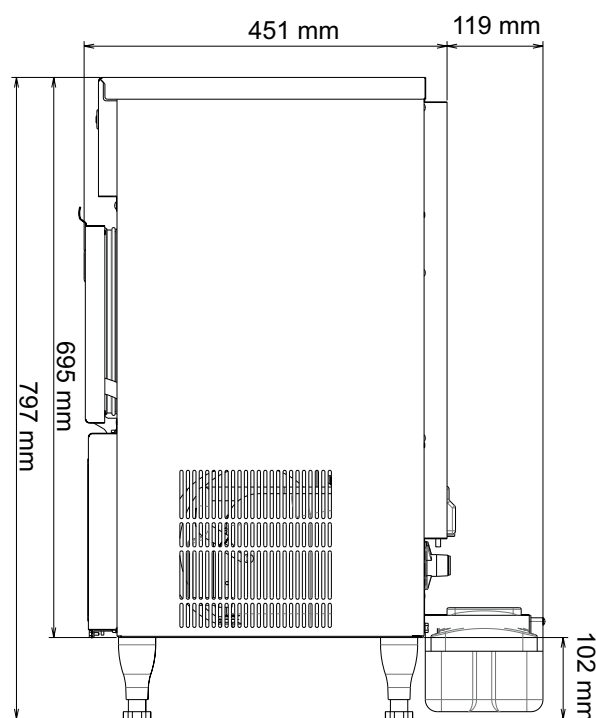


# HOSHIZAKI

Ekstern dreneringspumpe.  
Frihet og fleksibilitet.



PUMPEPOSISJON UNDER



PUMPEPOSISJON BAK

## FRAKTSPESIFIKASJONER

MODELL	Netto utstyr dimensjoner		Dimensjoner når pakket		
	B x D x H (mm)	Nettovekt (kg)	B x D x H (mm)	Bruttovekt (kg)	volum (m <sup>3</sup> )
Si-83 Pakning 1	287 x 146 x 129	2,3	315 x 151 x 175	2,9	0,008

**VIKTIG VARSEL:** Installasjoner må fullføres av kompetent person.



Hoshizaki Belgium:  
Hoshizaki Denmark:  
Hoshizaki Deutschland:  
Hoshizaki France:  
Hoshizaki Iberia:  
Hoshizaki Italia:  
Hoshizaki Middle East:

info@hoshizaki.be  
info@hoshizaki.dk  
info@hoshizaki.de  
info@hoshizaki.fr  
info@hoshizaki.es  
info@hoshizaki.it  
sales@hoshizaki.ae

Hoshizaki Netherlands:  
Hoshizaki Norge:  
Hoshizaki United Kingdom:  
Hoshizaki Sverige:  
Eksportland:  
Andre land:

info@hoshizaki.nl  
salg@hoshizaki.no  
uksales@hoshizaki.uk  
info@hoshizaki.se  
sales@hoshizaki.nl  
sales@hoshizaki.nl

[www.hoshizaki-europe.com](http://www.hoshizaki-europe.com)