

PizzaMaster®

Manual för installation, drift och service



Serie 700



PM 721 – PM 722 – PM 723 – PM 724
PM 731 – PM 732 – PM 733 – PM 734
PM 741 – PM 742 – PM 743 – PM 744

Serie 800

PM 821 – PM 822 – PM 823 – PM 824
PM 831 – PM 832 – PM 833 – PM 834
PM 841 – PM 842 – PM 843 – PM 844

Serie 900

PM 921 – PM 922 – PM 923 – PM 924
PM 931 – PM 932 – PM 933 – PM 934
PM 941 – PM 942 – PM 943 – PM 944

 BakePartner™ Svenska BakePartner AB Odegardsgatan 5 504 94 Borås, Sweden Phone +4633 230 025 www.bakepartner.com			
	Model - Type <input type="text"/>		
	Serial No. <input type="text"/>		
Power supply <input type="text"/>	Power / deck <input type="text"/>	Power total <input type="text"/>	IP <input type="text"/>
Electrical connection must be carried out by an authorized electrician			

PizzaMaster®

Vi tackar för ert förtroende och gratulerar till köpet av er PizzaMaster®.

PizzaMaster® tillverkas av Svenska BakePartner AB

Svenska BakePartners mål har alltid varit att bygga de bästa pizzaugnarna i världen. Redan från början visste vi att detta endast kunde uppnås med specialisering mot pizzabranschen och ett arbete där kvalitet alltid kommer i första hand. PizzaMaster® är därför exakt byggd för att motsvara de höga och speciella krav som vi vet ställs på pizzaugnar.

PizzaMaster® levereras dessutom med ett omfattande Garanti- och Serviceåtagande som innehåller följande:

Tillverkningsgaranti

På alla PizzaMaster® ugnar lämnas 2 års fabriksgaranti. Garantin gäller alla tillverkningsfel och komponenter (dock ej ugnskammarlampor). Det är även möjligt att förlänga tillverkningsgarantin med ytterligare 2 år mot en mindre extrakostnad.

Garanti och fasta priser på underhållsservice.

När du servar eller reparerar din PizzaMaster® får du garanti på både arbete och delar. Du kommer också att få reda på vad jobbet kostar i förväg, så att du slipper obehagliga överraskningar när räkningen kommer.

Originaldelar

Din PizzaMaster® är tillverkad av mer än 1000 högkvalitativa delar med lång livstid. Om det blir nödvändigt att ersätta någon av dem är det av stor vikt att den utbytta delen ersätts med en originaldel. Inte bara för funktionens skull utan också för säkerhetens.

Specialistkompetens

PizzaMasters® servicetekniker lägger många timmar varje år på utbildning för att kunna utföra varje jobb effektivt och riktigt. PizzaMasters® servicetekniker har dessutom de verktyg och instrument som behövs för att ställa snabba och korrekta diagnoser på din PizzaMaster® ugn.

Vid frågor angående Er PizzaMaster® vänligen kontakta oss eller Er närmaste återförsäljare för PizzaMaster®. Ha gärna modellbeteckning och serienummer tillhands så att vi kan ta fram dokumentation och teknisk specifikation för Er specifika ugn.



Svenska BakePartner AB

Ödegårdsgatan 5
504 94 Borås
Sweden

Telefon 033-230 025 int. +4633-230 025

Fax 033-248 140 int. +4633-248 140

Web www.pizzamaster.com eller
www.bakepartner.com

Mail info@bakepartner.com

Innehåll	Sida
Serienummer / Märkskylt.....	1
Garanti- och Servicepolicy	2
Innehållsförteckning	3
Kapacitet och Tekniska data.....	4
Placering av ugnen.....	5
Packlista	6
Installation – Montering	7
Installation – Montering av delbar ugn.....	8-9
Installation – Montering UBC.....	10-11
Installation – Montering av tillbehör	12
Installation – Elektrisk anslutning av ugn.....	13
Installation – Automatisk lucköppning.....	14
Elektrisk installation.....	14
Anslutning av utsug	15
Display ED.....	16-17
Display E	18-19
Första start / Skötsel / Byte av ugnslampa.....	20
Bakningsanvisningar - Bakningshjälp.....	21
Tidur	22-23
Felsökning	24
EU-Försäkran om överensstämmelse	25
Kvalitets- och leveransintyg	26-27

Bilaga:

Elschema

Reservdelslista - Elektriska komponenter

Fortlöpande produktutveckling är en BakePartner policy och därför förbehåller vi oss rätten att ändra specifikationer och design utan att detta i förväg meddelas.

Kapacitet och Tekniska data



PizzaMaster® 700-serien (optimerad för pizzor upp till 355 mm)

Modell *a)	Dimensioner i mm bredd x djup x höjd *b)		Dimensioner i tum bredd x djup x höjd *b)		Antal deck *c)	Effekt kW	Kapacitet (pizzor per ugn)			
	Utvändigt	Invändigt	Utvändigt	Invändigt			254 mm 10 in	355 mm 14 in	406 mm 16 in	457 mm 18 in
PM 721	1125 x 905 x 480	710 x 710 x 210/245	44,3 x 35,6 x 18,9	28,0 x 28,0 x 8,2/9,6	1	6,7	6	4	2	1
PM 722	1125 x 905 x 820		44,3 x 35,6 x 32,3		2	13,4	12	8	4	2
PM 723	1125 x 905 x 1160		44,3 x 35,6 x 45,7		3	20,1	18	12	6	3
PM 724	1125 x 905 x 1500		44,3 x 35,6 x 59,1		4	26,8	24	16	9	4
PM 731	1480 x 905 x 480	1065 x 710 x 210/245	58,3 x 35,6 x 18,9	42,0 x 28,0 x 8,2/9,6	1	9,5	11	6	3	2
PM 732	1480 x 905 x 820		58,3 x 35,6 x 32,3		2	19,0	22	12	6	4
PM 733	1480 x 905 x 1160		58,3 x 35,6 x 45,7		3	28,5	33	18	9	6
PM 734	1480 x 905 x 1500		58,3 x 35,6 x 59,1		4	38,0	44	24	12	8
PM 741	1835 x 905 x 480	1440 x 710 x 210/245	72,3 x 35,6 x 18,9	56,0 x 28,0 x 8,2/9,6	1	12,5	15	8	4	3
PM 742	1835 x 905 x 820		72,3 x 35,6 x 32,3		2	25,0	30	16	8	6
PM 743	1835 x 905 x 1160		72,3 x 35,6 x 45,7		3	37,5	45	24	12	9
PM 744	1835 x 905 x 1500		72,3 x 35,6 x 59,1		4	50,0	60	32	16	12



PizzaMaster® 800-serien (optimerad för pizzor upp till 410 mm)

Modell *a)	Dimensioner i mm bredd x djup x höjd *b)		Dimensioner i tum bredd x djup x höjd *b)		Antal deck *c)	Effekt kW	Kapacitet (pizzor per ugn)			
	Utvändigt	Invändigt	Utvändigt	Invändigt			254 mm 10 in	355 mm 14 in	406 mm 16 in	457 mm 18 in
PM 821	1250 x 1025 x 480	820 x 820 x 210/245	49,2 x 40,4 x 18,9	32,3 x 32,3 x 8,2/9,6	1	9,0	9	4	4	2
PM 822	1250 x 1025 x 820		49,2 x 40,4 x 32,3		2	18,0	18	8	8	4
PM 823	1250 x 1025 x 1160		49,2 x 40,4 x 45,7		3	27,0	27	12	12	6
PM 824	1250 x 1025 x 1500		49,2 x 40,4 x 59,1		4	36,0	36	16	16	8
PM 831	1660 x 1025 x 480	1230 x 820 x 210/245	65,4 x 40,4 x 18,9	48,4 x 32,3 x 8,2/9,6	1	13,5	14	6	6	3
PM 832	1660 x 1025 x 820		65,4 x 40,4 x 32,3		2	27,0	28	12	12	6
PM 833	1660 x 1025 x 1160		65,4 x 40,4 x 45,7		3	40,5	42	18	18	9
PM 834	1660 x 1025 x 1500		65,4 x 40,4 x 59,1		4	54,0	56	24	24	12
PM 841	2070 x 1025 x 480	1640 x 820 x 210/245	81,5 x 40,4 x 18,9	64,6 x 32,3 x 8,2/9,6	1	17,0	18	9	8	5
PM 842	2070 x 1025 x 820		81,5 x 40,4 x 32,3		2	34,0	36	18	16	10
PM 843	2070 x 1025 x 1160		81,5 x 40,4 x 45,7		3	51,0	54	27	24	15
PM 844	2070 x 1025 x 1500		81,5 x 40,4 x 59,1		4	68,0	72	36	32	20



PizzaMaster® 900-serien (optimerad för pizzor upp till 460 mm)

Modell *a)	Dimensioner i mm bredd x djup x höjd *b)		Dimensioner i tum bredd x djup x höjd *b)		Antal deck *c)	Effekt kW	Kapacitet (pizzor per ugn)			
	Utvändigt	Invändigt	Utvändigt	Invändigt			254 mm 10 in	355 mm 14 in	406 mm 16 in	457 mm 18 in
PM 921	1350 x 1125 x 480	920 x 920 x 210/245	53,2 x 44,3 x 18,9	36,2 x 36,2 x 8,2/9,6	1	11,0	12	5	4	4
PM 922	1350 x 1125 x 820		53,2 x 44,3 x 32,3		2	22,0	24	10	8	8
PM 923	1350 x 1125 x 1160		53,2 x 44,3 x 45,7		3	32,9	36	15	12	12
PM 924	1350 x 1125 x 1500		53,2 x 44,3 x 59,1		4	44,0	48	20	16	16
PM 931	1810 x 1125 x 480	1380 x 920 x 210/245	71,3 x 44,3 x 18,9	54,3 x 36,2 x 8,2/9,6	1	16,9	18	8	6	6
PM 932	1810 x 1125 x 820		71,3 x 44,3 x 32,3		2	33,7	36	16	12	12
PM 933	1810 x 1125 x 1160		71,3 x 44,3 x 45,7		3	50,6	54	24	18	18
PM 934	1810 x 1125 x 1500		71,3 x 44,3 x 59,1		4	67,6	72	36	24	24
PM 941	2270 x 1125 x 480	1840 x 920 x 210/245	89,4 x 44,3 x 18,9	72,4 x 36,2 x 8,2/9,6	1	21,4	24	11	8	8
PM 942	2270 x 1125 x 820		89,4 x 44,3 x 32,3		2	42,7	48	22	16	16
PM 943	2270 x 1125 x 1160		89,4 x 44,3 x 45,7		3	64,1	72	33	24	24
PM 944	2270 x 1125 x 1500		89,4 x 44,3 x 59,1		4	85,6	96	44	36	36



Underbyggt skåp

Modell	Invändiga dimensioner bredd x djup x höjd		Antal plåtar per skåp. Plåtmått i mm. *e)								Effekt kW *d)	Antal pizzapannor per skåp			
	millimeter	inch	400 x 600	450 x 600	457 x 660	457 x 762	470 x 630	500 x 700	530 x 650	600 x 800		254 mm 10 in	355 mm 14 in	406 mm 16 in	457 mm 18 in
UBC720	850 x 715 x 510	33,5 x 28,2 x 20,1	24	12	12	12	12	12	12	12	1,0	72	48	24	12
UBC730	1205 x 715 x 510	47,5 x 28,2 x 20,1	24	24	24	24	24	24	24	24	1,0	96	72	24	24
UBC740	1560 x 715 x 510	61,5 x 28,2 x 20,1	36	36	36	36	36	36	36	36	1,0	120	96	48	36
UBC820	975 x 835 x 510	38,5 x 32,9 x 20,1	24	24	24	24	24	24	24	24	1,0	108	48	48	24
UBC830	1385 x 835 x 510	54,6 x 32,9 x 20,1	36	24	24	24	24	24	24	24	1,0	180	72	72	24
UBC840	1795 x 835 x 510	70,7 x 32,9 x 20,1	48	36	36	36	36	36	36	36	1,0	216	96	96	48

*a) E efter modellkod = manuell display ex PM732 E
ED efter modellkod = digital display ex PM732 ED

*b) Deckhöjd. För total höjd inklusive ben, lägg till:
1105 mm för 1-decksugn
935 mm för 2-decksugn
765 mm för 3-decksugn
425 mm för 4-decksugn

*c) Ytterligare ugnsged på förfrågan.

*d) Effekt endast vid UBC-W (värmeskåp) och UBC-P (jässkåp).

*e) Kapacitet vid max antal gejdor i höjddled (justerbart i 12 intervall om 38 mm).

Placering

Vid placering av ugnen är det viktigt att tänka på följande punkter,

- Ugnen installeras normalt med de medföljande benen, tänk på att placera benen med de låsbara hjulen framåt. Det är också viktigt att golvutrymmet där ugnen placeras är plant så att inte ugnen lutar eller står ostadigt.
- För ventilation av ugnen behövs ett mellanrum på minst 50 mm mot omgivande väggar på alla sidor.
- Om möjligt placera ugnens höger sida (sidan med instrumentpanelen) så att den är åtkomlig. Dvs. att höger sidoplåt är möjlig att demontera. Service av ugnen underlättas därmed.
- Ugnen kan även installeras utan de medföljande benen. Det är då viktigt att ugnen placeras så att botten på ugnen ventileras.



Packlista

Uppackning / Packlista

Kontrollera att paketet innehåller utrustning enligt packlista nedan.

Standard utrustning

- 1. Ugn, Modell
- Serienr
- 2. Ben med låsbara hjul 2 st
- 3. Ben med hjul 2 st
- 4. Imkåpa 1 st
- 5. Utdragshylla 1 st
- 6. Glidskena 4 st
- 7. Sido takpanel 2 st
- 8. Dragavbrott 1 st
- 9. Bult M10x30 12 st
- 10. Bricka 20x10,5 12 st
- 11. Montageskruv st
- 12. Plåtskruv (sexkant) 16 st
- 13. Manual

Extra utrustning

- 14. Inbyggt tidur
- 15. Extra rostfri utdragshylla
- 16. Spadhållare
(består av övre del 1st, nedre del 1st, kantlist 1st, plåtskruv sexkant 6 st)
- 17. Hylla för olja och kryddor
(består av hållare 1st, skål 2st, pensel 1st, pizzaslicer 1st, plåtskruv sexkant 4st)
- 18. Sidohylla
(består av sidohylla 1st, stag 2st)
- 19. Semi-automatisk lucköppning
nedre deck
deck 2
deck 3
deck 4

UBC

- 20. UBC (förvaringsskåp)
- 21. UBC-W (värmeskåp)
- 22. UBC-P (jässkåp)
 Ingående delar för UBC (20-22)
 Stag övre 2 st
 Stag undre 2 st
 Sidostolpe 4 st
 Mittstolpe st
 Gejder st
 Glas st
 Vattenlåda, (endast UBC-P) 1 st

23. Ångsystem

- nedre deck
- deck 2
- deck 3
- deck 4

24. Högtemperatursutförande

- nedre deck
- deck 2
- deck 3
- deck 4

25. Hög ugnsrum

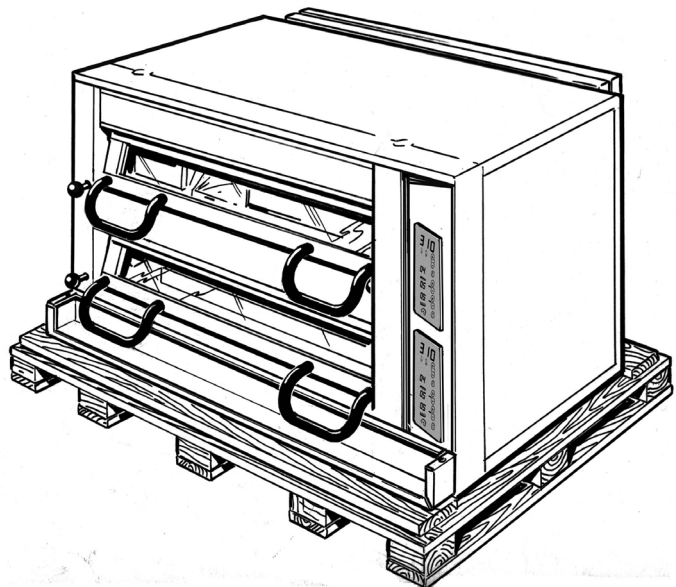
- nedre deck
- deck 2
- deck 3
- deck 4

26. Phantom Black utförande

- 27. Royal Gold utförande

Övrigt

- 28 st
- 29 st
- 30 st
- 30 st
- 31 st



Packad av :

.....

Montering

Tips ! Använd om möjligt truck för lyft av ugnen. Alternativt kan ugnen lyftas och placeras på ett bord eller dylikt för att lättare kunna montera benen.

Minimum lyfthöjd för montering av ben är för:

- 1 deck 1105 mm
- 2 deck 935 mm
- 3 deck 765 mm
- 4 deck 425 mm

Ungefärlig vikt:

- 1 deck 200 kg
- 2 deck 350 kg
- 3 deck 500 kg
- 4 deck 650 kg

Viktigt !

Demontera inte trästöd för stenhårdar förrän punkt 7 till höger.

Håll inte i handtagen eller spjällhandtag vid lyft av ugnen, då detta kan skada ugnen.

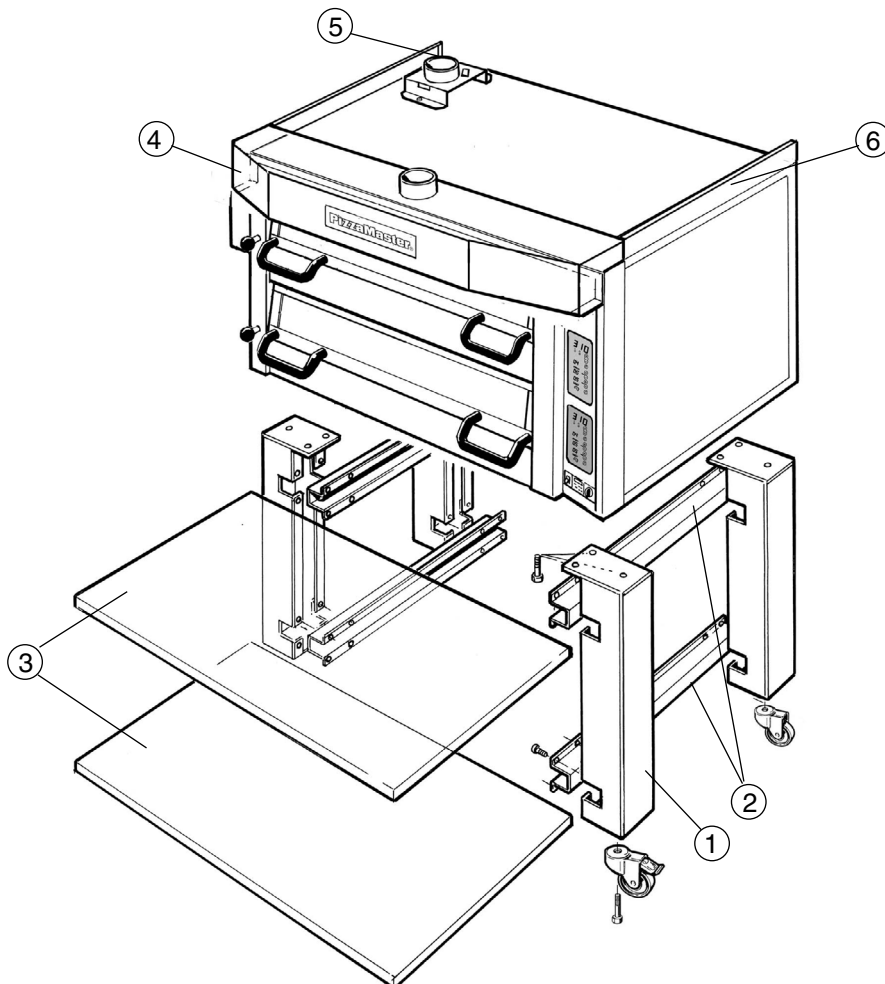
Varning!

Försäkra att alla 12 bultarna för montering av benen på ugnen är rätt monterade och åtdragna innan ugnen flyttas.

Ugnen riskerar annars att välta.

Viktigt ! Placera ben (2st) med låsbara hjul framåt och ben (2st) utan låsbara hjul bakåt.

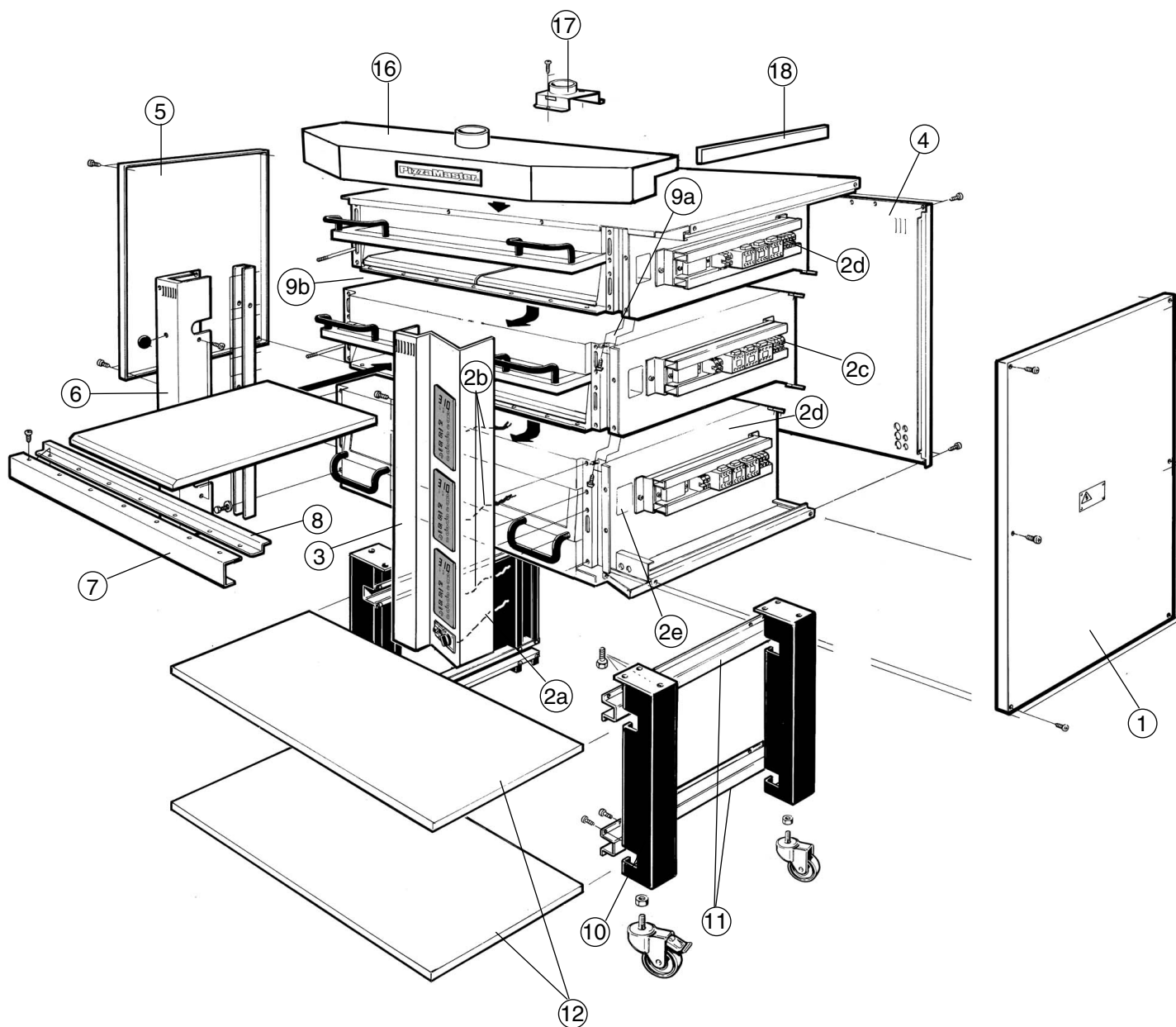
1. Lyft ugnen och montera ben enligt ovan med bult M10x30 (12st) + bricka 20x10,5 (12st). Skruva först fast den inre bulten till hälften, skruva sedan fast de två yttre bultarna till hälften och dra därefter åt samtliga tre bultar.
2. Montera glidskenor (4 st) på ben enligt bild med plåtskruv (sexkant) (16 st).
3. Skjut in utdragbar hylla i valfri skena. 1 st hylla levereras med som standard.
4. Fäst imkåpan med montageskruv (antalet skruv är beroende av modell).
5. Montera takpaneler (2 st), med montageskruv (4 st).
6. Montera dragavbrott med montageskruv (3 st).
7. Demontera trästöd som håller stenhårdar på plats.
8. Ta bort all skyddsplast.



Installation – Montering av delbar ugn

Montering av delbar ugn

Obs: En delbar ugn är en 2-, 3- eller 4-ugnsrums ugn där ugnsrummen kan delas för att lättare kunna transporteras genom dörrar och trånga utrymmen.



Viktigt !

Demontera inte trästöd för stenhärdar förrän punkt 19 nedan.
Håll inte i handtagen eller spjällhandtag vid lyft av ugnen, då detta kan skada ugnen.

Demontering

1. Lossa de skruvar (6 st) som fäster höger sidopanel, varefter sidopanelen demonteras.
2. Koppla isär huvudkontakten (**2a**) och lossa kabel till displayen (1 per ugnsrum) enligt (**2b**).
Lossa därefter matarkablarna till mellanugnsanslutningsplint X201 (**2c**) och till den övre ugnens anslutningsplint X301 (**2d**).
3. Lossa de skruvar (4 st) som fäster höger frontpanel (Obs! 1 skruv är placerad i panelens högra hörn både i botten och i toppen). Öppna ugnsluckorna. Lossa de skruvar (1 st per ugnssektion) inne till höger på luckramen som håller vänster sida av den högra panelen. Demontera panelen.
4. Lossa samtliga skruvar som bakstycket är fäst med, varefter bakstycket demonteras.
5. Lossa de skruvar som fäster vänster sidopanel, varefter sidopanelen demonteras.
6. Skruva loss samtliga kulor på spjällhandtagen samt lossa de skruvar (2 st) som på vänster sida fäster främre vänster sidopanel. Öppna ugnsluckorna och skruva loss 1st skruv per ugnsrum på panelens högra sida, varefter sidopanelen demonteras.
7. Lossa skruvar varefter mellanplåt demonteras.
8. Demontera härddlist.
9. Lossa de skruvar som fäster ugnssektionerna med varandra, enligt nedan. Antal skruv gäller per delning.:
 - a. – främre höger hörn är fäst med plåtskruv (4 st).
 - b. – främre vänster hörn är fäst med plåtskruv (6 st).Ugnssektionerna är nu färdiga att separeras. Lyft av ugnssektionerna genom att föra dem bakåt och sen uppåt. Ugnen är nu helt demonterad.

Info!

Vikt per ugnssektion ca 150 kg

Montering

Viktigt ! Placera ben (2st) med låsbara hjul framåt och ben (2st) utan låsbara hjul bakåt.

10. Lyft nedre ugnssektionen och montera ben enligt ovan med bult M10x30 (12st) + bricka 20x10,5 (12st). Skruva först fast den inre bulten till hälften, skruva sedan fast de två yttre bultarna till hälften och dra därefter åt samtliga tre bultar.
11. Montera glidskenor (4 st) på ben enligt bild med plåtskruv (sexkant 16 st).
12. Skjut in utdragbar hylla i valfri skena. 1 st hylla levereras med som standard.
13. Placera resterande ugnssektioner på plats och montera ihop ugnssektionerna med de skruvar som demonterades under punkt 9.
14. Montera fast plåtar 3-8 med tillhörande skruvar.
15. Anslut alla kontakter och skruva fast alla kablar som lossats under punkt 2.
16. Fäst imkåpan med montageskruv (antalet skruv är beroende av model)
17. Montera takpanel (2 st), med montageskruv (4 st).
18. Montera dragavbrott med montageskruv (3 st).
19. Demontera trästöd som håller stenhärdar på plats.
20. Ta bort all skyddsplast.

UBC = Standard
UBC-W = Värmeskåp
UBC-P = Jässkåp

Viktigt

Elarbeten måste utföras av behörig fackman av garanti- och säkerhetsskäl.

Information

- Nedre utdragshylla ej möjligt i kombination med UBC
- Övre utdragshylla ej möjligt i kombination med UBC och 3-decks ugn
- UBC ej möjligt i kombination med 4-decks ugn

Elanslutning

Gäller endast för UBC-W och UBC-P
För slang med anslutningskablar genom hålet i ugnens botten. Anslut därefter anslutningskablar till respektive plint enligt bifogat elschema.

UBC (standard)

UBC-W (värmeskåp)

Fabriksinställning

Temperatur: 75 grader

Justerbar temperatur: rumstemperatur - 100 grader.

Tips! mat bör ej förvaras mer än 2 timmar i värmeskåp och temperaturen bör ej understiga 70 grader.

UBC-P (jässkåp)

Fabriksinställning

Temperatur: 38 grader

Luftfuktighet: 78%

Justerbar temperatur: rumstemperatur - 50 grader.

Tips! för bästa jäsresultat bör inte fabriksinställningen ändras.

Om långsammare jäsprocess krävs bör temperaturen sänkas.

Montering av inredning

1. Placera övre tvärstag enligt bild 1a montera därefter sidostolpe enligt bild 1b. Montera sedan nedre tvärstag enligt bild 1c.
2. Montera gejder stolpar och gejdrar enligt bild 2. Den unika designen gör att både bredden och höjden är justerbar och anpassas just för dina behov.
3. Placera vatten behållare enligt bild 3.
(endast UBC-P)
4. Montera glasörrarna på skåpet.

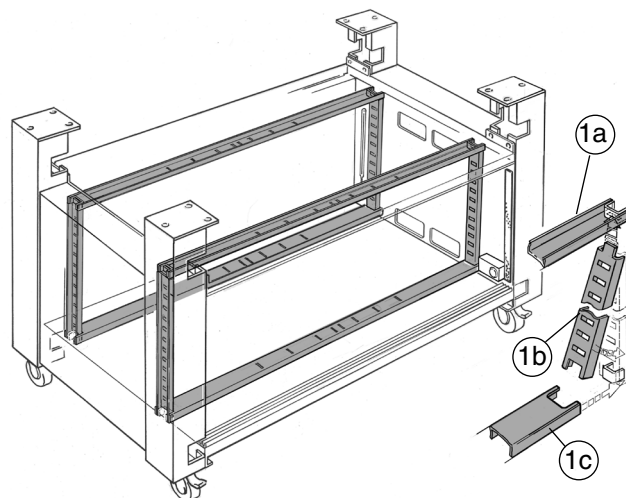


Bild. 1

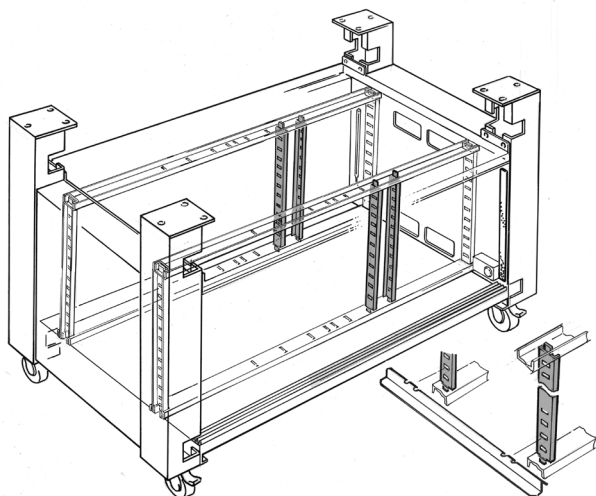


Bild. 2

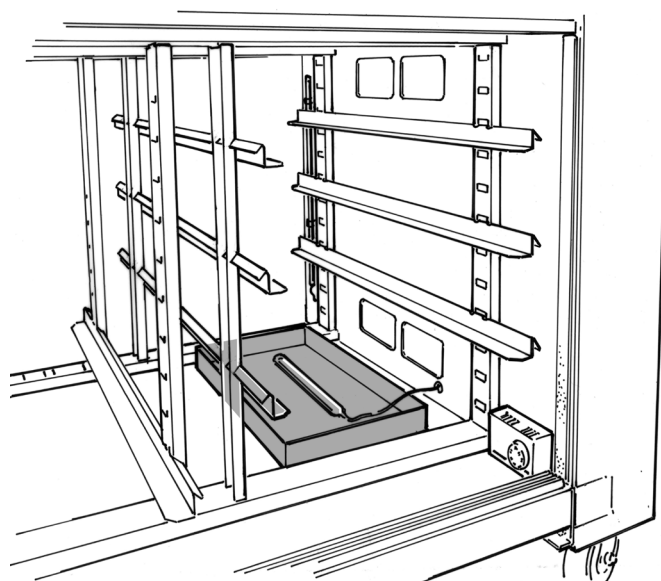


Bild. 3

Installation – Montering av tillbehör

Montering – tillbehör

Samtliga tillbehör kan monteras antingen på vänster eller höger sida.

Spadhållare

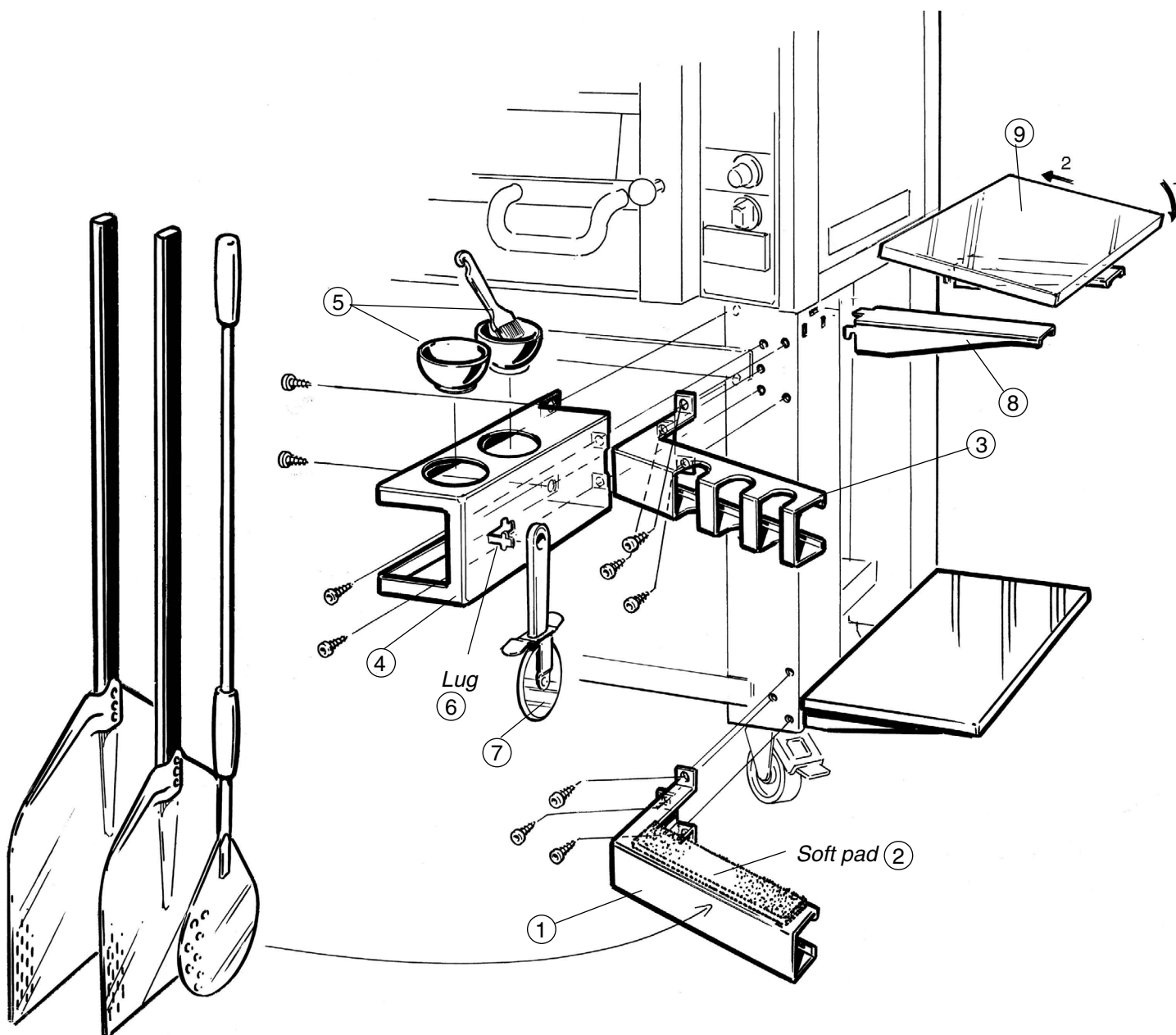
1. Montera nedre stöd med plåtskruv (sexkant) (3 st).
2. Ta bort skyddstejp och fäst kantskydd på nedre stöd enligt bild.
3. Montera övre stöd med plåtskruv (sexkant) 3 st).

Hylla för olja och kryddor inkl. slicer

4. Montera hållare med plåtskruv (sexkant) 4 st).
5. Placera krydd-, oljeskål och bakpensel enligt bild.
6. Vik försiktigt ut flik enligt bild.
7. Häng medföljande slicer på flik.

Sidohylla

8. Haka fast stöd (2 st) i urtag på ben.
9. Montera hylla enligt bild.



Anslutning av el

För anslutning samt säkringsbehov kontrollera ugnens effektskylt, tabell för säkringsbehov samt bifogat elschema.

Efter att ha läst ovanstående information, kan nu elanslutningen göras enligt nedanstående punkter. Se också bifogat elschema.

1. Försäkra dig om att matningsspänningen överensstämmer med angiven spänning på ugnens effektskylt.
2. Lossa skruvarna (6 st) som håller höger sidopanel, och ta bort panelen.
3. För inkommande kabel (tillhandahållen av kunden) genom förskruvningarna på höger baksida av ugnen vidare till anslutningsplinten.
4. Följ aktuellt elschema i enlighet med effektskylten, anslut matningskabeln till anslutningsplinten.
5. Efterdra plintar, anslut ugnen och kontrollera funktionen. Montera tillbaka sidopanelen.

Potentialutjämningskruven måste anslutas, den är placerad på baksidan jämte ansluten kabel.

Viktigt

Elarbeten måste utföras av behörig fackman av garanti- och säkerhetsskäl.

Ugnen måste anslutas med en extern allpolig brytare med minst 3 mm brytavstånd till varje matningsledare.

Modell	400V 3N		230V 1N	230V 3~	208V 2~	208V 3~
	1	2	1	1	1	1
721	/	10A	32A	20A	32A	20A
722	10A	20A	32A	20A	32A	20A
723	10A	32A	32A	20A	32A	20A
724	10A	40A	32A	20A	32A	20A
731	/	16A	50A	25A	50A	32A
732	16A	32A	50A	25A	50A	32A
733	16A	50A	50A	25A	50A	32A
734	16A	63A	50A	25A	50A	32A
741	/	20A	/	35A	/	35A
742	20A	40A	/	35A	/	35A
743	20A	63A	/	35A	/	35A
744	20A	/	/	35A	/	35A
821	/	16A	40A	25A	50A	25A
822	16A	32A	40A	25A	50A	25A
823	16A	40A	40A	25A	50A	25A
824	16A	63A	40A	25A	50A	25A
831	/	20A	/	35A	/	40A
832	20A	40A	/	35A	/	40A
833	20A	63A	/	35A	/	40A
834	20A	/	/	35A	/	40A
841	/	25A	/	50A	/	50A
842	25A	50A	/	50A	/	50A
843	25A	80A	/	50A	/	50A
844	25A	/	/	50A	/	50A
921	/	16A	50A	32A	/	32A
922	16A	32A	50A	32A	/	32A
923	16A	50A	50A	32A	/	32A
924	16A	/	50A	32A	/	32A
931	/	25A	/	50A	/	50A
932	25A	50A	/	50A	/	50A
933	25A	/	/	50A	/	50A
934	25A	/	/	50A	/	50A
941	/	32A	/	63A	/	63A
942	32A	63A	/	63A	/	63A
943	32A	/	/	63A	/	63A
944	32A	/	/	63A	/	63A

1 = Säkrings behov med 1 anslutnings kabel per ugnsrum

2 = Säkrings behov med 1 anslutnings kabel per ugn

Beskrivning

Alla ugnsluckor på PizzaMaster® 700, 800 och 900 serien kan som tillbehör utrustas med en automatisk lucköppnare.

Varje lucköppning har en kraftfull 3-fas motor som öppnar eller stänger ugnsluckan växelvis vid varje tryck på pedalen.

Detta gör att användaren av ugnen får båda händerna fria vid i- och urlastning av ugnen. Detta sparar både armar och axlar då ugnsluckan normalt öppnas och stängs ett mycket stort antal gånger varje dag.

Lucköppningen är utrustad med en mekanisk säkerhetskoppling som gör det möjligt att vid alla tillfällen öppna dörren manuellt.

Montering av automatisk lucköppning

Lucköppningen är normalt förmonterad på fabrik, men det är även möjligt att eftermontera en eller flera lucköppningar. Detta måste då utföras av BakePartner speciellt utbildad personal.

1. Fäst luftpedalens slang i uttaget på framsidan av lucköppningen, säkra slangen med det medföljande buntbandet. Var noga med att inte dra åt för hårt då luft måste passera genom slangen in till brytaren.

2. Placera pedalen på golvet på valfri plats.

Viktigt

Elarbeten måste utföras av behörig fackman av garanti- och säkerhetsskäl.

Den automatiska lucköppnaren måste anslutas med en extern allpolig brytare med minst 3 mm brytavstånd.

Elektrisk installation

Den automatiska lucköppningen kräver en separat anslutning, trefas 10A. Endast en anslutning krävs för upp till fyra ugnsluckor.

- 1.** Försäkra dig om att matningsspänningen överensstämmer med angiven spänning på lucköppnarens effektskylt.
- 2.** Lossa skruvarna (10 st) som håller sidopanelen, och ta bort panelen.
- 3.** För inkommande kabel (tillhandahållen av kunden) genom förskruvningen på baksidan av lucköppnaren och vidare till anslutningsplinten.
- 4.** Följ aktuellt elschema i enlighet med effektskylten, anslut matningskabeln till anslutningsplinten.
- 5.** Efterdra plintar, anslut den automatiska lucköppningen och kontrollera funktionen. Montera tillbaka sidopanelen.

Potentialutjämningskruven måste anslutas, den är placerad på baksidan jämte ansluten kabel.

Anslutning av utsug

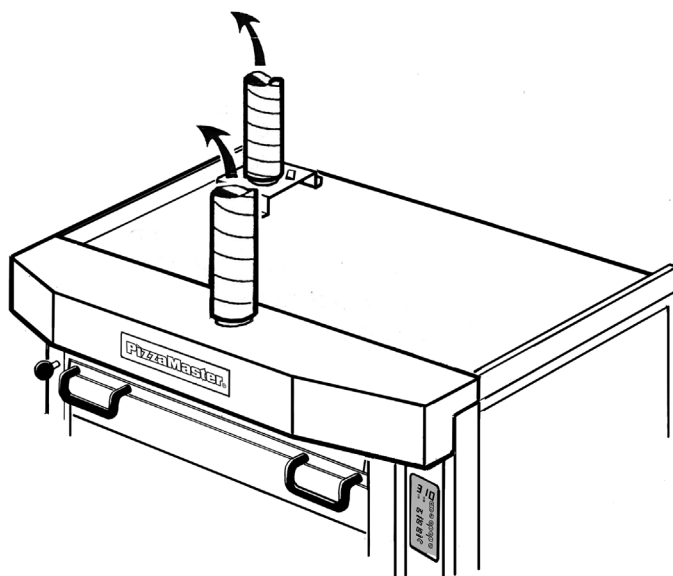
Viktigt

Ventilationskanaler och utsug är ofta brandklassade och skall därför monteras och isoleras i enlighet med gällande bestämmelser.

Utsugets kapacitet är beroende av ugnsmodell. Generellt rekommenderas en utsugningskapacitet på 150 - 200 m³/h och ugnsrum. Ventilationsfirma skall konsulteras för att undvika problem med luftkonditionering och luftcirkulationen i den övriga delen av lokalen efter installationen. Ugnen har två ventilationsanslutningar, vardera Ø100 mm. En i fronten för att evakuera os och kvalm vid lucköppning och en i bakkanten för att evakuera luft från ugnsrummen.

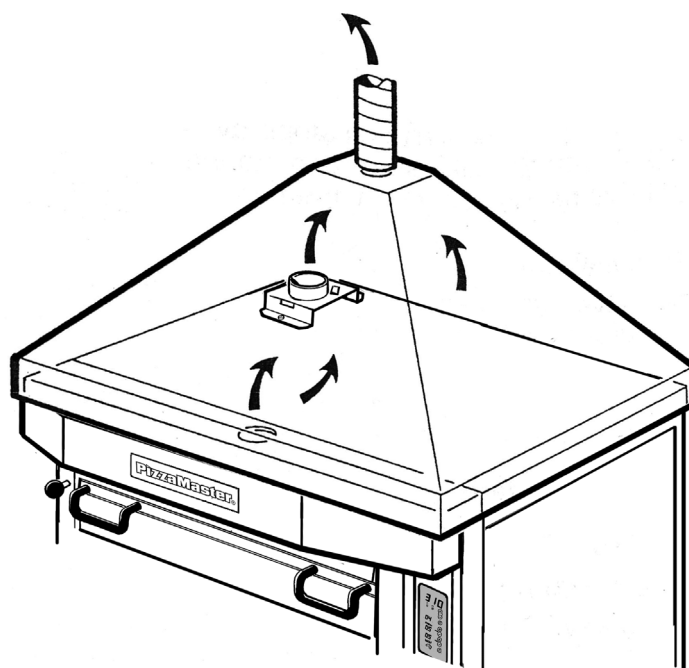
Evakueringskanaler

För att inte os och kvalm från ugnen skall leda ut i lokalen skall ventilationskanaler monteras enligt bild.

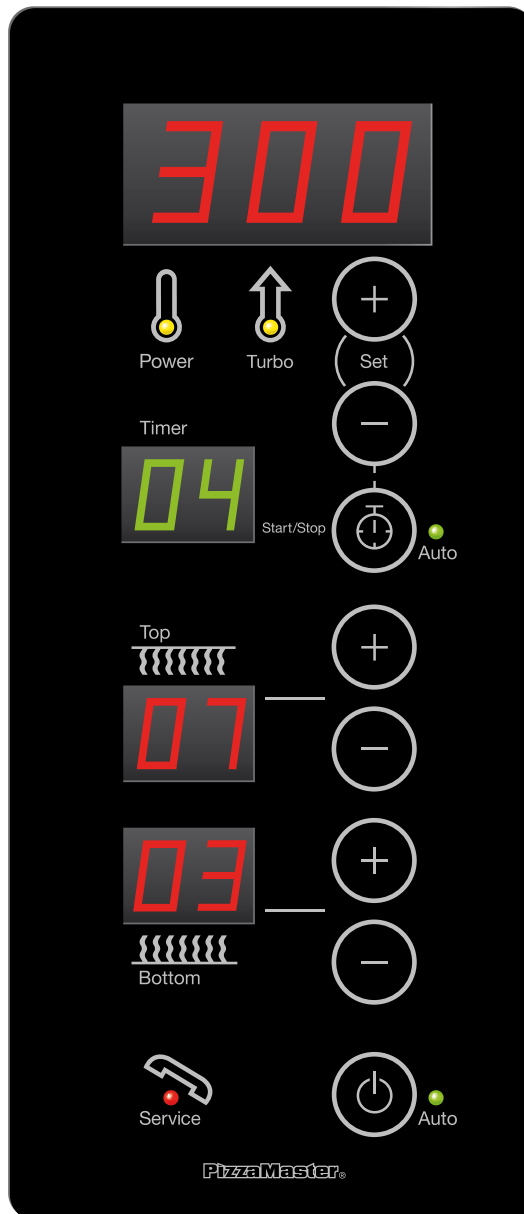


Evakueringskåpa

Om en kåpa monteras ovanför ugnen behöver man inte montera separata evakueringskanaler på ugnen. Kåpan skall vara ca 0,5 m större än ugnens ytterkontur för att effektivt fånga upp os och kvalm från ugnen.



Denna ugn är inte avsedd att användas av personer (även barn) med reducerad fysisk, sensorisk eller mental förmåga och eller utan erfarenhet eller kunskap om ugnen om de inte är under uppsikt eller fått instruktioner om användning av ugnen av en person som är ansvarig för deras säkerhet. Barn skall hållas under uppsikt för att säkerställa att de inte leker med ugnen.



Display

Ångknapp (tillval)

Ett knapptryck startar den automatiska ångprocessen.

Tänd grön lampa = ångsystem redo för start.



UBC brytare (tillval)

0 = Av
1 = På

7-dagars klocktimer (tillval)

För automatisk start och stopp

Se sidorna 22-23





Huvudbrytare

0 = Av
1 = På

Display - Instruktion

Inställning och visning av temperatur

Justera önskad temperatur med  
 Displayen visar önskad temperatur, för att se uppnådd temperatur tryck på **Set**.

Power

Tillslagna värmeelement indikeras med gul lampa.

Turbo

Turbo-funktionen kopplas automatisk in vid uppstart för att ugnen så snabbt som möjligt skall nå önskad temperatur. När denna temperatur uppnåtts kopplas Turbo-funktionen automatiskt av. Aktiv Turbo-funktion indikeras med gul lampa.



Service

Om ugnen överhettas stängs den automatisk av. Utlöst överhettningsskydd indikeras med en röd lampa. Ugnen kan återställas när temperaturen fallit under 390 °C genom att strömmen till ugnen bryts och därefter tillkopplas. Därefter måste även ugnsrummets automatsäkringar återställas.

Viktigt! Tillkalla av säkerhetsskäl behörig elektriker.

Inställning av värmezoner

Obs! När Turbo-funktionen är aktiv är samtliga värmezoner på Max oavsett inställning/visning

Justera önskad effekt för respektive värmezon med  

0 = Av

10 = Max

Top - Övre värmezon

Främre övervärme är justerbar mellan + 0 och 4 för den övre värmezonens inställning (förinställd till 2).

För att ställa in värdet för främre övervärme: vrid huvudbrytaren till läge 0, håll nere **Set**-knapparna och vrid huvudbrytaren till läge 1, justera värdet 0 - 4 och tryck **Set**.

Bottom - Nedre värmezon

Driftsläge - ON / OFF / AUTO


Ställ in önskat driftsläge med 

Till: Displayen är aktiv och ugnslampan lyser.

Från: Displayen lyser svagt, OFF visas i övre display-fönstret.

Auto: Ugnen kan utrustas med ett tidur (tillbehör) och köras i Auto-läge för automatisk start och stopp av ugnen.

Tillkoppling av Auto-funktion: Håll  intryckt tills grön Auto lampa tänds

Frånkoppling av Auto-funktion: Håll  intryckt tills grön Auto lampa släcks

För programmering av tidur se sida 22 och 23.

Timer

Timer-funktionen kan ställas i två olika lägen, för individuella (normal) eller återkommande (auto) baktider.

Displayen visar hela minuter.

Normal-läge




Ställs in manuellt inför varje bakningstillfälle. Ger efter uppnådd tid ett kontinuerligt alarm som måste stängas av manuellt.


Auto-läge


Används när man alltid har samma baktid. Startas enkelt med en knapptryckning, ger efter uppnådd tid ett kort alarm.


Ex. om timern är inställd på 4 min ger den för varje knapptryckning ett kort alarm efter 4 min.


Användning av Normal-läge:

Tryck på  ställ därefter in önskad baktid med   bekräfta med **Set**. Önskad baktid visas och indikeringslampan tänds och lyser fast i displayen.


Starta timer med , indikeringslampan blinkar och återstående baktid visas displayen.



För att pausa / stänga av timer tryck på , indikeringslampan släcks.

För återstart tryck , indikeringslampan blinkar åter.


Efter uppnådd tid ger timern ett kontinuerligt alarm som måste stängas av manuellt med .

Tillkoppling av Auto-läge:

Håll  intryckt tills grön Auto lampa tänds.


Ställ in önskad tid med   bekräfta med **Set**.

Vald tid visas konstant samt indikeringslampan lyser fast i displayen.

Tryck  (ett kort pip hörs) för start av timer, indikeringslampan blinkar.

Upp till 5 st alarm kan aktiveras.

Frånkoppling av Auto-läge:

Håll  intryckt tills Auto lampan släcks tryck därefter på **Set**.

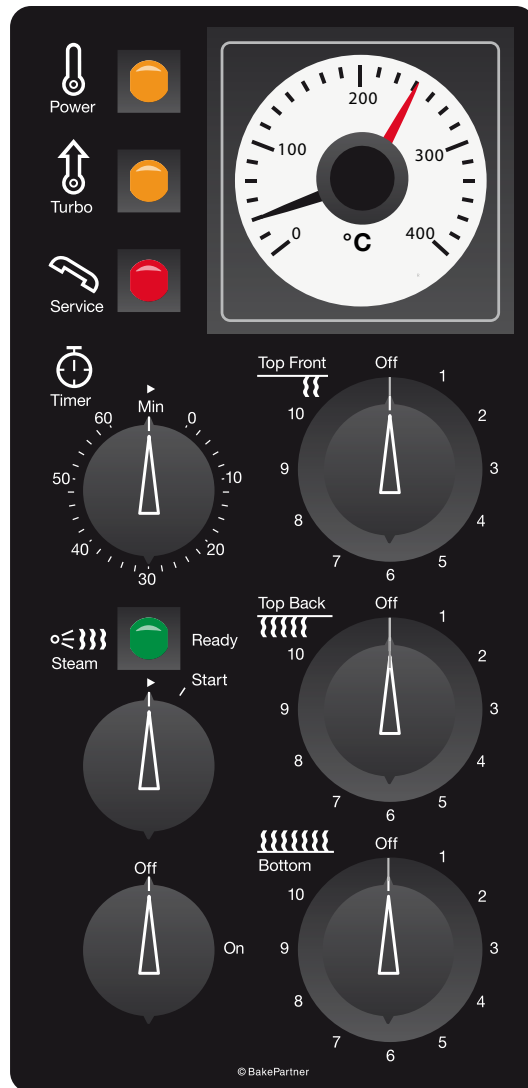
Display E

Denna ugn är inte avsedd att användas av personer (även barn) med reducerad fysisk, sensorisk eller mental förmåga och eller utan erfarenhet eller kunskap om ugnen om de inte är under uppsikt eller fått instruktioner om användning av ugnen av en person som är ansvarig för deras säkerhet. Barn skall hållas under uppsikt för att säkerställa att de inte leker med ugnen.

Ångsystem (tillval)

För att starta det automatiska ångsystemet - vrid ratten åt höger - ratten fjädrar automatiskt tillbaka.

Tänd grön lampa = ångsystem redo för start.



Display

UBC brytare (tillval)

0 = Av
1 = På

7-dagars klocktimer (tillval)

För automatisk start och stopp.

Se sidorna 22-23



Huvudbrytare

0 = Av
1 = På
A = Automatisk start/stopp med Tiduret.

Display – Instruktion

Termostat

Reglerar och håller bakningstemperaturen.

Power

Tillslagna värmeelement indikeras med gul lampa.

Turbo

Turbo-funktionen kopplas automatisk in vid uppstart för att ugnen så snabbt som möjligt skall nå önskad temperatur. När denna temperatur uppnåtts kopplas Turbo-funktionen automatiskt av. Aktiv Turbo-funktion indikeras med gul lampa.

Service

Om ugnen överhettas stängs den automatisk av. Utlöst överhettningsskydd indikeras med en röd lampa. Ugnen kan återställas när temperaturen fallit under 390 °C genom att strömmen till ugnen bryts och därefter tillkopplas. Därefter måste även ugnsrummets automatsäkringar återställas.

Viktigt! Tillkalla av säkerhetsskäl behörig elektriker.

Inställning av värmezoner

Obs! När Turbo-funktionen är aktiv är samtliga värmezoner på Max oavsett inställning/visning

Top Front - reglerar främre övervärme

Off = Avstängd
10 = Maxvärme

Top Back - reglerar bakre övervärme

Off = Avstängd
10 = Maxvärme

Bottom - reglerar bottenvärme

Off = Avstängd
10 = Maxvärme

Ångsystem (tillval)

För att starta det automatiska ångsystemet - vrid ratten åt höger - ratten fjädrar automatiskt tillbaks.

Tänd grön lampa = ångsystem redo för start.

Timer (tillval)

Vrid ratten till höger för att ställa in önska baktid - önskad baktid indikeras med ett alarm.

Första start av ugnen

Innan ugnen tas i drift skall den brännas ur så att kvarvarande skyddsolja från ugnsrummet försvinner. Under första start ryker det därför från ugnen men detta är helt normalt. Se därför till att ventilationssystemet i lokalen är igång och öppna gärna dörrar och fönster så att rök- och transporter bort snabbt. Alla ugnsrum kan köras samtidigt. Följ vidstående inkörningsprogram.

1. Stäng alla ugnsluckor, öppna alla spjäll och ställ termostaten på 330 °C
2. Vrid alla värmeregler till läge 10 och starta genom att ställa ugnens huvudströmbrytare i läge 1.
3. När ugnen har uppnått 330 °C (tar ca 30 minuter) låt ugnen stå påslagen i en timma.
4. Ugnen är nu klar att användas. För temperatur- och värmekontrollinställning, se sidorna 16 - 19.

Byte av ugnslampa

VIKTIGT !

Om ugnen är het, var mycket försiktig för att inte bränna dig.

Var noga med att inte ta direkt på den nya lampan med händerna, detta förkortar livslängden.

1. Stäng av ugnen med huvudströmbrytaren till läge 0.
2. Lossa lampglaset.
3. Ta ur den trasiga lampan.
4. Använd hanskar eller en pappersbit när den nya lampan sätts fast.
5. montera tillbaka lampglaset.
6. Sätt på ugnen med huvudströmbrytaren till läge 1.

BakePartner har tagit fram ett sortiment av rengöringsmaterial speciellt anpassade för pizzaugnar som består av:

	Art. Nr
Ugnsborste med skrapa	50053-01
Rengöringsduk med slipeffekt	50341
Rengöringssvamp	50716
Ugnrensning	50024-01
Smörjmedel högtemperatur	50114-01

För beställning:
vänligen kontakta BakePartners serviceavdelning på,

Tel: +46(0)33-230 025
Mail: service@bakepartner.com

Skötsel och underhåll

En välskött ugn håller längre och kommer att se ut som ny under lång tid. Vi rekommenderar skötsel och rengöring enligt följande,

Viktigt !

- Använd inga rengöringsmedel vid rengöring av stenhärdar, vid behov endast en med vatten lätt fuktad trasa.
- Högtryckstvätt får inte användas för rengöring av ugnen.
- Använd inte slipande rengöringsmaterial som tex. stålull eller svamp med slipeffekt vid rengöring av luckglaset. Dessutom måste luckglaset gå att ta på vid rengöring, glaset riskerar annars att spricka.

Daglig skötsel och rengöring

1. Borsta och skrapa ut bakrester och sot från ugnsrummet.
2. Rengör luckglaset in- och utvändigt med en rengöringsduk fuktad med vatten och rengöringsmedel för glas.
3. Rengör ugnen utvändigt med rengöringsmedel avsett för rostfria ytor.

Månatlig skötsel och rengöring

1. Rengör ugnens utvändiga rostfria ytor med ugnsent använd därefter en slipduk speciellt avsedd för rostfria ytor.
VIKTIGT !
Använd alltid slipduken i plåtens slipriktning.
2. Smörj luckbussningarna med spray avsett för höga temperaturer.

Årlig skötsel och rengöring

1. Lyft ur stenhärdarna och dammsug hela ugnsrummet.

VIKTIGT !

Var mycket noggrann med att märka och placera tillbaks stenhärdarna exakt likadant som dom satt. Dvs. varje sten skall ligga på sin gamla plats med samma sida uppåt och vänd åt samma håll som tidigare.

Man kan starta med grundinställningen eller justera ugnen för sin speciella typ av pizza. Det är då viktigt att man förstår hur ugnen fungerar och vad som påverkar bakningen.

För att hitta rätt temperatur och inställningar för sin speciella pizza är det viktigt att man läser och följer nedanstående 4 anvisningar.

Info! Alla PizzaMaster® har natursten av bränd lera vilket vid rätt inställningar ger mycket godare pizzor jämfört med vanliga grå betongstenar som andra ugnar har.

1. Inställning av rätt temperatur

Rätt temperatur ställer man in efter sammansättning av degen, storlek och tjocklek på pizzabotten, mängd pizza ingredienser och efter hur man vill att pizzan ska vara, krispig eller lite mjukare.

Grundregel

Grundregeln är att pizzabotten måste vara färdiggräddad samtidigt som pizza-ingredienterna är färdigstekta. För att anpassa så att pizzabotten och ingredienserna blir klara samtidigt kan man tänka på följande,

Mängd och förhållande mellan socker och salt

- Socker gör att pizzabotten blir krispigare och att den får mer färg, man kan därmed förkorta baktiden, eller vid behov sänka temperaturen.
- Salt gör att pizzabotten blir mjukare och att den får mindre färg, man kan därmed förlänga baktiden, eller vid behov höja temperaturen.

Tjocklek på pizzabotten

- Tunnare pizzabotten ger en kortare baktid.
- Tjockare pizzabotten ger en längre baktid.

Mängd pizza-ingredientier

- Mindre pizza-ingredientier ger kortare baktid.
- Mer pizza-ingredientier ger en längre baktid.

Viktigt! När man hittat rätt temperatur på termostaten för sin pizza ska man **alltid** bibehålla den både vid hög och låg belastning.

2. Placering av pizzor

För att minimera ojämn bakning är alla PizzaMaster® anpassade och optimerade efter en viss pizzastorlek. Detta betyder att en sten är exakt anpassad för två pizzor, en fram och en bak. För att undvika att pizzan blir ojämnt bakad bör man alltid lägga pizzan på en hel sten fram eller bak när det är möjligt, alltså inte över en skarv.

700-serien är optimerad för pizza upp till **35 cm**
800-serien är optimerad för pizza upp till **41 cm**
900-serien är optimerad för pizza upp till **46 cm**

Grundinställning

Grundinställningarna är baserade på den vanligaste pizzatypen i Sverige, Norge, Danmark och Finland.

	Pizza bakad direkt på stenhärd	Pizza bakad i form
Temperatur	310 °C	310 °C
Top Front	Top Back + 2	Top Back + 2
Top Back	7	7
Bottom	2	7

3. Inställningar av effektreglage

Top Front och Top Back – Övervärme

Om temperaturen vid bakning faller mer än 30 °C är inställningarna för Top Front och Top Back för lågt inställda. Dessa ska ställas in så lågt som möjligt utan att temperaturen faller mer än 30 °C.

Top Front – Främre övervärme

Normalt ska Top Front ställas på samma värde som Top Back, men om pizzan blir ljusare eller mörkare längst fram kan man justera denna motsvarande.

Bottom – Undervärme

Bottom ska ställas in så högt som möjligt utan att pizzan bränner i botten.

Tips! Vet man att det kommer att bli extra mycket att göra till exempel under rusningstid kan man 15 minuter tidigare höja bottenvärmerna något för att värma upp stenhärden. På så sätt håller stenhärden värmen i botten längre.

4. Spjällfunktion – Ventilation av ugnsrum

Spjället används för att tömma ugnen på vattenånga som bildas vid bakning, vattenångan gör pizzan mjuk och ugnen långsam och svag.

Spjället används även för att evakuera bakos som bildas när en pizza går sönder eller pizza-ingredientier faller direkt på stenhärden.

Viktigt!

- Vid hög belastning bör spjället vara helt öppet för att undvika att pizzan blir mjuk och att ugnen förbrukar onödigt mycket el.
- Vid låg belastning bör spjället vara stängt för att undvika att ugnen förbrukar onödigt mycket el.

Tidur (tillbehör) – Instruktion

Alla PizzaMaster® kan utrustas med ett veckour som automatisk startar och stänger av ugnen. Detta för att säkerställa att ugnen alltid är varm vid dagens början och att ugnen alltid stängs av vid dagens slut.

Tiduret har fler funktioner än vad som tas upp här men för att underlätta denna instruktion informerar vi endast om de funktioner som behövs för att programmera ugnen för automatisk start och stopp.

Viktigt!

Vid användning av tidur måste ugnens huvudströmbrytare stå i läge A.

Info!

- Uret kan programmeras till följande språk: Svenska, finska, danska/norska, polska, tyska och engelska
- Omställning för sommar- och vintertid sker automatiskt.

MENU Val av funktion:

AUTO = Driftsläge

PROGRAM = Inprogrammering av start och stopp tider

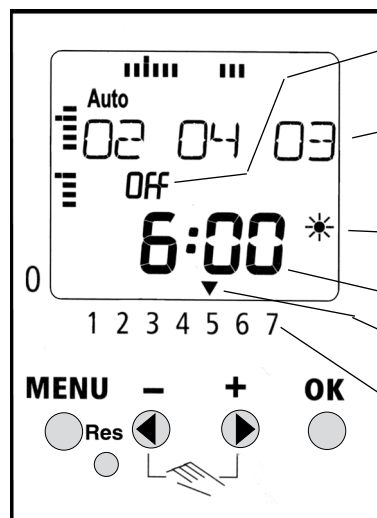
DAT/TIM = Används ej

MANUELL = Används ej

◀ ▶ Väljer mellan de val som finns tillgängliga

OK Bekräftar val

Res Nollställer språk, datum och tid (tar inte bort inprogrammerade start och stopptider)



Veckourets utgång:

On = på

Off = av

Dagens datum

Aktuell typ av tid:

☀ = Sommartid

❄ = Vintertid

Aktuell tid

▼ = Aktuell dag

Siffror = veckodagar
1=måndag, 2=tisdag osv.

För inprogrammering av tiduret måste alltid steg 1 - 2 - 3 följas.

1. Programmering av språk, datum och tid

1. Tryck med en penna på den lilla knappen **Res** för nollställning av klockan.
2. Välj språk med ◀ eller ▶. Bekräfta med **OK**
3. Välj år med med ◀ eller ▶. Bekräfta med **OK**
4. Välj månad med ◀ eller ▶. Bekräfta med **OK**
5. Välj dag med ◀ eller ▶. Bekräfta med **OK**
6. Välj timmar med ◀ eller ▶. Bekräfta med **OK**
7. Välj minuter med ◀ eller ▶. Bekräfta med **OK**

2. Radering av gamla start och stopp tider









Innan nya start och stopp tider programmeras måste detta alltid göras för att säkerställa att eventuellt gamla start och stopp tider är raderade.

1. Tryck på **MENU**. **PROGRAM** visas. Bekräfta med **OK**
2. Tryck på ▶ tills **RADERA** visas. Bekräfta med **OK**
3. Tryck på ▶ tills **ALLA** visas. Bekräfta med **OK**
4. **BEKRAEFT** visas. Bekräfta med **OK**
5. Tryck på ▶ tills **SLUT** visas. Bekräfta med **OK**

3. Programmering av nya start och stopptider

Viktigt!

Innan inprogrammering av start- och stopptider, läs tips, rekommendationer och exempel till höger.

- Tryck på **MENU**. PROGRAM visas. Bekräfta med **OK**.
- SKAPA visas. Bekräfta med **OK**
- Antal fria programsteg visas kort. Välj TILL eller FRAN med  bekräfta sedan med **OK**.
- Ställ in timmar med  eller  bekräfta med **OK**, upprepa med MINUTER och bekräfta med **OK**.
- MANDAG visas. Välj första dag i programsteget (om annan dag än måndag) med  bekräfta med **OK**. ▼ kommer nu att lysa fast för den dag man valt.
- Det finns nu två val KOPIERA eller LAGRA som väljs med . Bekräfta valet med **OK**.
 - KOPIERA väljs för att kopiera tiden till en annan dag med samma start/stopp tid.
 - LAGRA väljs för att avsluta programsteget. Om lagra väljs, hoppa över punkt 7 och gå direkt till punkt 8.
- Om KOPIERA väljs kommer det att stå PLUS och nästa dag (exempelvis TIS = tisdag). Här kan man välja dag/dagar med samma start/stopptid med  och därefter bekräfta med **OK**. För varje dag som är vald och bekräftad kommer ▼ att lysa fast. Fortsätt med  tills LAGRA visas och bekräfta med **OK**.
- SKAPA visas. För att fortsätta programmera ny start/stopp tid tryck **OK**. För att avsluta tryck på  till SLUT visas bekräfta därefter med **OK**.

Tips!

Skriv gärna ned dina egna start och stopp tider för alla veckodagar innan du börjar att programmera.

Rekommendationer

Vi rekommenderar att programmera start och stopp tider enligt följande,

- Start** 45 minuter innan öppning. Ugnen blir varm på 25 minuter men för att få optimal jämnhet är det en fördel att ugnen får stå på i 20 minuter.
- Stopp** 15 minuter efter stängning, detta ifall en kund kommer precis vid stängningsdags.

Exempel

Tabellen nedan visar exempel på öppettider och rekommenderade start- och stopptider. Vid programmering enligt exempel av rekommenderade tider blir det 4st olika tider att programmera.

- måndag – fredag = till/start 10:15
- lördag – söndag = till/start 11:15
- måndag – torsdag + söndag = från/stopp 21:15
- fredag – lördag = från/stopp 22:15

Exempel

Veckodag	måndag	tisdag	onsdag	torsdag	fredag	lördag	söndag
Öppet tider	11:00 – 21:00	11:00 – 21:00	11:00 – 21:00	11:00 – 21:00	11:00 – 22:00	12:00 – 22:00	12:00 – 21:00
Rekommenderade start/stopp tider	10:15 – 21:15	10:15 – 21:15	10:15 – 21:15	10:15 – 21:15	10:15 – 22:15	11:15 – 22:15	11:15 – 21:15

Felsökning

För att underlätta bakningen och förenkla vid intrimning av ugnen samt vid övriga problem, finns nedan en tabell för problemlösning. Här kan man finna lösning till de problem som kan uppstå. Hjälper inte detta bör man kontakta närmaste PizzaMaster återförsäljare eller BakePartners Serviceavdelning på nedanstående telefonnummer.

Telefon 033-230 025 int. +4633-230 025

Mail service@bakepartner.com

Problem	Möjlig orsak	Åtgärd
Ugnen startar inte	Ugnssäkringen utlöst	Återställ säkringen
	Huvudsäkringen sönder/utlöst	Byt ut/återställ huvudsäkringen
	Tidur fel inställt eller ur funktion	Se instruktion för tidur sida 22-23
Ugnen sjunker i temperatur eller har för lång återhämtningstid	Huvudsäkringen sönder/utlöst	Byt ut/återställ huvudsäkringen
	En kontaktor sönder	Byt ut kontaktorn
	Spjället stängt vid hög belastning	Öppna spjället
	Top front och Top back för lågt ställda	Öka Top front och Top back något
Pizzan blir mörk ovanpå	Top front och Top back för högt ställda	Minska Top front och Top back något
	Temperaturen är för hög	Sänk temperaturen något
Pizzan blir mörk under	Bottom för högt ställd	Minska Bottom något
	Temperaturen är för hög	Sänk temperaturen något
Pizzan blir mörk både på över- och undersidan	Temperaturen är för hög	Sänk temperaturen något
	Baktiden är för lång	Sänk baktiden något
Baktiden är för lång innan pizzan är färdig	Temperaturen är för låg	Höj temperaturen något
Pizzan blir ljusare i ugnens främre del	Top Front för lågt ställd	Öka Top Front något
	Top Back för högt ställd	Minska Top Back något
	Luckpackning trasig	Byt luckpackning
Pizzan blir mörkare i ugnens främre del	Top Front för högt ställd	Minska Top Front något
	Top Back för lågt ställd	Öka Top Back något
Ugnen bakar ojämnt på vissa ytor	Huvudsäkringen sönder/utlöst	Byt ut/återställ huvudsäkringen
	En kontaktor kan vara trasig	Byt kontaktorn
	Luckpackningen kan vara trasig	Byt packning
	Felaktig placering av pizzor	Se bakinstruktioner – placering sidan 21
Pizzan blir mjuk vid hög belastning	Spjället stängt	Öppna spjället

Förklaring till värmereglering:

Top Front = Främre övervärme

Top Back = Bakre övervärme

Bottom = Bottenvärme



EU-Försäkran om överensstämmelse

Svenska BakePartner AB
Intygar och ansvarar för att konstruktion och tillverkning av denna produkt
överensstämmer med följande direktiv och standarder:

Elektromagnetisk Kompatibilitet Direktiv **89/336/EEC**,
och tillämpliga supplement

Lågspännings Direktiv **72/23/EEC**, och tillämpliga supplement

PizzaMaster®

PM 721	PM 722	PM 723	PM 724
PM 731	PM 732	PM 733	PM 734
PM 741	PM 742	PM 743	PM 744
PM 821	PM 822	PM 823	PM 824
PM 831	PM 832	PM 833	PM 834
PM 841	PM 842	PM 843	PM 844
PM 921	PM 922	PM 923	PM 924
PM 931	PM 932	PM 933	PM 934
PM 941	PM 942	PM 943	PM 944

.....
Anders Carlsson
Technical Manager
Svenska BakePartner AB
2011-02-14

Kvalitets- och leveransintyg

Kvalitets- och leveransintyg

För att alltid säkerställa högsta kvalitet kontrolleras varje PizzaMaster® noggrant genom hela tillverkningen. Innan leverans provas, kontrolleras och godkänns dessutom alltid nedanstående funktioner i din PizzaMaster®.

Info ! Alla PizzaMaster® kan levereras med 1, 2, 3 eller 4 ugnsrum. Ugnsrum 1 = nedre ugnsrummet osv.

Huvudströmbrytare – Funktionstest

Position 0 Position 1 Position A
(endast E modell)

Start / stopp timer – tillval Upstart.....

Ugnsrums display – Funktionstest

On..... Off Auto
(endast ED modell)

Termostat

Ugnsrum 1 Funktion

Ugnsrum 2 Funktion

Ugnsrum 3 Funktion

Ugnsrum 4 Funktion

Power

Ugnsrum 1 Funktion Kontrollampa.....

Ugnsrum 2 Funktion Kontrollampa.....

Ugnsrum 3 Funktion Kontrollampa.....

Ugnsrum 4 Funktion Kontrollampa.....

Turbo

Ugnsrum 1 Funktion Kontrollampa.....

Ugnsrum 2 Funktion Kontrollampa.....

Ugnsrum 3 Funktion Kontrollampa.....

Ugnsrum 4 Funktion Kontrollampa.....

Service – Överhettningsskydd

Ugnsrum 1 Funktion Kontrollampa.....

Ugnsrum 2 Funktion Kontrollampa.....

Ugnsrum 3 Funktion Kontrollampa.....

Ugnsrum 4 Funktion Kontrollampa.....

Värmezoner – Funktionstest

Ugnsrum 1 Top Front Top Back Bottom.....
Top Front +2 (Fabriks inställning för ED modell)

Ugnsrum 2 Top Front Top Back Bottom.....
Top Front +2 (Fabriks inställning för ED modell)

Ugnsrum 3 Top Front Top Back Bottom.....
Top Front +2 (Fabriks inställning för ED modell)

Ugnsrum 4 Top Front Top Back Bottom.....
Top Front +2 (Fabriks inställning för ED modell)

Timer (ED standard - E tillval)

Ugnsrum 1 Funktion

Ugnsrum 2 Funktion

Ugnsrum 3 Funktion

Ugnsrum 4 Funktion

Auto-Timer (endast ED modell)

Ugnsrum 1 Funktion Kontrollampa.....

Ugnsrum 2 Funktion Kontrollampa.....

Ugnsrum 3 Funktion Kontrollampa.....

Ugnsrum 4 Funktion Kontrollampa.....

Ångsystem

Ugnsrum 1 Funktion Kontrollampa.....

Ugnsrum 2 Funktion Kontrollampa.....

Ugnsrum 3 Funktion Kontrollampa.....

Ugnsrum 4 Funktion Kontrollampa.....

UBC (endast UBC-P + UBC-W)

0 - 1 Brytare Funktion.....

Hygrostat Endast UBC-P

Hygrostat Funktion..... Fabriksinställning 78%.....

Termostat Funktion.....

Fabriksinställning UPC-W 75 °C.....

Fabriksinställning UPC-P 38 °C.....

Belysning

Ugnsrum 1 Ugnsrum 2 Ugnsrum 3..... Ugnsrum 4.....

Lucköppning

Ugnsrum 1 Funktion Öppningsvinkel Manuell öppning

Ugnsrum 2 Funktion Öppningsvinkel Manuell öppning

Ugnsrum 3 Funktion Öppningsvinkel Manuell öppning

Ugnsrum 4 Funktion Öppningsvinkel Manuell öppning

Ugnslucka

Ugnsrum 1 Funktion Täthet

Ugnsrum 2 Funktion Täthet

Ugnsrum 3 Funktion Täthet

Ugnsrum 4 Funktion Täthet

Spjäll – Funktion

Ugnsrum 1 Ugnsrum 2 Ugnsrum 3..... Ugnsrum 4.....

Ugnen urbränd på fabrik

Ugnen urbränd enligt första start på sida 20.

Ja Nej

Elektrisk provning vid max belastning

Ansluten märkspänning : 230 V 1N 50/60Hz Ugnsrum 1 L1 A L2..... A L3 A
 400 V 3N 50/60Hz Ugnsrum 2 L1 A L2..... A L3 A
 230 V 3~ 50/60Hz Ugnsrum 3 L1 A L2..... A L3 A
 208V 3~ 60Hz Ugnsrum 4 L1 A L2..... A L3 A

Ugnen provad, kontrollerad och godkänd av

Datum

.....

.....

PizzaMaster®



PizzaMaster® tillverkas av Svenska BakePartner AB.

PizzaMaster är välkända för sina högkvalitativa pizza-ugnar som kombinerar effektivitet och hög produktionskapacitet med äkta traditionella bakresultat. Med utgångspunkt i gedigen kunskap, erfarenhet och stor framgång i att uppfylla de höga krav pizzerior ställer har Svenska BakePartners mål alltid varit att bygga världens bästa pizzaugnar.

Svenska BakePartner AB

Ödegårdsgatan 5
504 94 Borås
Sweden

Telefon 033-230 025 int. +4633-230 025

Fax 033-248 140 int. +4633-248 140

Web www.pizzamaster.com
www.bakepartner.com

Mail info@bakepartner.com